

ИНСТРУКЦИЯ
по монтажу фасадной доски
из фиброцемента торговой марки
Cedral (Кедрал)™



Eternit

ОГЛАВЛЕНИЕ

ЧАСТЬ 1

- 1 О материале – фасадная доска из фиброцемента торговой марки CEDRAL (КЕДРАЛ)™
- 2 Состав изделия
- 3 Метод производства
- 4 Размеры и допуски, вес
- 5 Цветовая палитра
- 6 Сферы применения
- 7 Технические данные
- 8 Способы обработки фасадной доски
- 9 Обслуживание и очистка досок КЕДРАЛ™
- 10 Транспортировка и хранение

ЧАСТЬ 2

- 1 Инструкция по монтажу фасадной доски на деревянную обрешетку
- 2 Горизонтальное применение досок с перекрытием
- 3 Раскладка фасадной доски
- 4 Установка фасадной доски
- 5 Крепление гвоздями
- 6 Крепление саморезами
- 7 Монтаж
- 8 Вертикальное крепление фасадной доски
- 9 Вертикальное крепление с открытым швом
- 10 Горизонтальное крепление фасадной доски к круглому фасаду
- 11 Подшив карнизного свеса кровли и потолка
- 12 Принадлежности

ЧАСТЬ 3

- 1 Внешний угол
- 2 Внутренний угол
- 3 Отделка края стены
- 4 Отделка низа стены
- 5 Подгонка фасадная доска (сайдинг)а к цоколю или горизонтальным выступам
- 6 Подшив кровельного свеса
- 7 Примыкание стены к окну (вариант с откосом)
- 8 Примыкание стены к окну (вариант без откоса)
- 9 Примыкание стены к выступающему наружу окну
- 10 Примыкание стены к круглому окну
- 11 Монтаж фасадная доска (сайдинг)а на деформационном шве
- 12 Расчет расхода материала

ЧАСТЬ 1

1. О материале – фасадная доска из фиброцемента торговой марки CEDRAL (КЕДРАЛ)™

Фасадная доска из фиброцемента торговой марки CEDRAL (КЕДРАЛ)™ - фасадный материал производится в Бельгии на заводе фирмы Eternit N.V.. Eternit является подразделением Etex Group – мирового лидера в производстве материалов из фиброцемента.

Фиброцементные доски КЕДРАЛ™ сочетает в себе оригинальную текстуру лицевой стороны ценной породы древесины – кедра, высокие прочностные характеристики и долговечность фиброцемента.

Фасадная доска КЕДРАЛ™ обладает текстурой натурального дерева, прост в работе - легко обрабатывается обычным режущим инструментом (распил вдоль и поперек), достаточно легкий способ крепления с помощью гвоздей или саморезов без предварительного сверления отверстий.

Доски из фиброцемента являются негорючим материалом (класс горючести Г1), не боятся влаги, не подвержены гниению и воздействию жуков-древоточцев. Гарантия по долговечности покрытия составляет 10 лет.

2. Состав изделия

Доски из фиброцемента CEDRAL (КЕДРАЛ)™ состоят из следующих компонентов:

- портландцемент,
- минеральные наполнители,
- натуральные органические связующие волокна,
- добавки,
- для придания поверхности разных цветов применяется акрилатный краситель на водной основе на лицевой поверхности и защитное покрытие на тыльной стороне доски
- защитное покрытие на обратной стороне доски.

3. Метод производства

Доски из фиброцемента торговой марки CEDRAL (КЕДРАЛ)™ производятся на машине Хатчека, затем проходят процесс автоклавного твердения. Лицевая сторона доски имеет структурированную поверхность под дерево (КЛАССИК/CLASSIC) и ровную поверхность (ГЛАДКИЙ/SMOOTH). Доски КЕДРАЛ™ окрашиваются в различные цвета акриловыми красителями. Концы досок CEDRAL (КЕДРАЛ)™ цветов «под дерево» «CL 100, CL 101, CL 102, CL 103, CL 104, CL 105» обрабатываются бесцветным водоотталкивающим гидрофобизирующим составом.

4. Размеры и допуски, вес

Толщина
10 мм

Размеры (В x Д)

CEDRAL (КЕДРАЛ)™ КЛАССИК/CLASSIC	CEDRAL (КЕДРАЛ)™ ГЛАДКИЙ/SMOOTH
190 x 3,600 мм	190 x 3,600 мм

Допуски по размерам

Толщина	+/- 10%
Длина	+/- 5.0 мм
Ширина	+/- 2.0 мм
Геометрическая неизменяемость формы	3 мм ⁽¹⁾
Допустимое отклонение прямолинейности по длине	5 мм
Допустимое отклонение плоскостности торца	3 мм ⁽²⁾

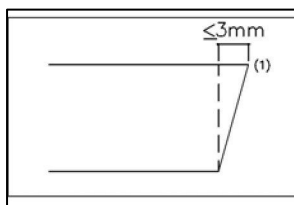


Рис. 1

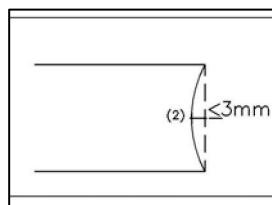


Рис. 2

Вес (заводской)

CEDRAL (КЕДРАЛ)™ КЛАССИК/CLASSIC	CEDRAL (КЕДРАЛ)™ ГЛАДКИЙ/SMOOTH
12.2 кг/шт	12.2 кг/шт

5. Цветовая палитра

Доски из фиброцемента торговой марки CEDRAL (КЕДРАЛ)™ окрашиваются на заводе в двадцать стандартных цветов, все цвета приведены в цветовой карте. Цвет С00 является естественным цветом материала, который получается после покрытия поверхности прозрачным водоотталкивающим лаком.

Возможна окраска в другие цвета при заказе минимальной партии. Для улучшения качества покрытия и защиты материала перед нанесением цветного покрытия используется предварительное грунтование поверхности под воздействием высоких температур. Покрытие лицевой стороны производится в 2-слоя – водно-дисперсионной акриловой краской, защитное покрытие используется на обратной стороне доски.

Возможна окраска в другие цвета при заказе минимальной партии.

Доски из фиброцемента CEDRAL™ могут иметь лицевую поверхность двух типов:

- **КЛАССИК/CLASSIC:** структура под дерево
- **ГЛАДКИЙ/SMOOTH:** слегка структурированная поверхность

Таблица соответствия цветовой гамме
 доски из фиброцемента торговой марки CEDRAL (КЕДРАЛ)™,
 CEDRAL CLICK (КЕДРАЛ КЛИК)™
 цветовому стандарту RAL

№ п/п	Название цвета	Шифр	Цвет	RAL
1.	Белый	C01		9003
2.	Бежевый	C02		1015
3.	Серо-коричневый	C03		1019
4.	Темно-коричневый	C04		8019
5.	Серый	C05		7047
6.	Белый кремовый	C07		9001
7.	Желто-песочный	C08		1014
8.	Охра	C09		1000
9.	Серо-голубой	C10		7001
10.	Желто-бежевый	C11		1001
11.	Голубая лаванда	C12		5014
12.	Темно-серый	C15		7031*
13.	Коричневый	C30		8007
14.	Зеленый	C31		6009
15.	Оранжево-коричневый	C32		8023
16.	Красный	C33		3009
17.	Черный	C50		9011
18.	Серебро	C51		7047
19.	Жемчужина	C52		7030
20.	Сиенна	C53		7039
21.	Пепельный	C54		7009*
22.	Кофе с молоком	C55		8025*
23.	Грецкий орех	CL100		8028
24.	Вишня	CL101		8023
25.	Груша	CL102		1037*
26.	Черное дерево	CL103		7010
27.	Дуб светлый	CL104		8024*
28.	Дуб темный	CL105		8025

* Соответствие цвета шифру RAL не утверждено и является приблизительным.

6. Сферы применения

Фасадные доски применяются при монтаже вентилируемых фасадов в малоэтажном строительстве

Основное назначение доски из фиброцемента CEDRAL (КЕДРАЛ)™ - применение в качестве наружного декоративно-отделочного слоя вентилируемых фасадов в малоэтажном строительстве (частные жилые дома, таунхаусы, административные здания, сауны, бани, гольф-клубы, яхт-клубы, тренажерные центры, открытые театры и эстрады, открытые веранды, беседки).

В многоэтажном строительстве используются для отделки отдельных элементов фасада. Гарантия сохраняется, при условии полного соблюдения Инструкции по монтажу компании ETERNIT. В качестве дополнительной отделки доски CEDRAL™ могут использоваться для отделки потолка, откосов окон и дверей.

Гарантия на продукты компании ETERNIT действует, при выполнении всех рекомендаций Инструкции по применению и монтажу. При возникновении вопросов по применению продукции компании ETERNIT рекомендуется обратиться в службу технической поддержки. Компания ETERNIT не несет никакой ответственности при использовании продукции не по назначению и в разрез с рекомендациями Инструкции по применению.

1. Фасады
2. Фронтоны
3. Подшив карнизов
4. Слуховые окна



7. Технические данные

Средние значения в соответствии с Техническим свидетельством № 3396-11, 23.09.2011

Площадь доски		0,684 м.кв.
Плотность в сухом состоянии	ГОСТ 8747-88	1300 кг/м.куб.
Модуль упругости при изгибе	ТС, ГОСТ 8747-88	5000 МПа
Предел прочности при изгибе	ТС, ГОСТ 8747-88	16,0 МПа
Морозостойкость	ТС, ГОСТ 8747-88	
- число циклов		150
- остаточная прочность		90%
Адгезия (прочность сцепления покрытия с доской)	ГОСТ 15140-78	
- в условиях типа А		не более 1 балла
- в условиях типа Б		не более 2 балла
Условная светостойкость покрытия	ГОСТ 21903-76	не менее 24ч
Стойкость к статическому воздействию жидкостей	ГОСТ 9.403-80	не менее 24ч
- защитные свойства покрытия		не более А32
- декоративные свойства покрытия		не более АД2
Стойкость к воздействию климатических факторов	ГОСТ 9.401-91	
- число циклов		150
- остаточная прочность в %		90
- защитные свойства покрытия		не более А32
- декоративные свойства покрытия		не более АД2
Удельная эффективная активность радионуклидов	ГОСТ 30108-94	не более 370 Бк/кг
Группа горючести	Сертификат С-RU, БО5.В.02149	Г1
Расширение от влаги	EN 12467	0,3 мм/м

Для сохранения свойств материала необходимо строго соблюдать все рекомендации компании ETERNIT.

Наличие знака CE означает, что свойства изделия соответствуют Европейскому стандарту EN 12467 «Фиброцементные листы, плоские», который определяет классификацию и большинство методов испытаний.

А. Тесты в соответствии с системой управлением качеством ISO				
Плотность	В сухом	EN 12467	1,300	kg/m ³
Прочность на изгиб	Поперек	EN 12467	23.0	N/mm ²
	Вдоль	EN 12467	11.00	N/mm ²
Модуль эластичности	Поперек	EN 12467	7,500	N/mm ²
	Вдоль	EN 12467	5,500	N/mm ²
Расширение от влаги	0-100%,	EN 12467	1.75	mm/m
Пористость	0-100%		23	%
В. Классификация				
Долговечность		EN 12467	Категория А	
Прочность		EN 12467	Класс 2	
Огнеопасность		EN 13501-1	A2-s1-d0	
С. Тесты				
Водостойкость		EN 12467	Ok	
Тест теплой водой		EN 12467	Ok	
Намокание и высыхание		EN 12467	Ok	
Морозостойкость		EN 12467	Ok	
Коэффициент термического расширения	α		< 0.01	mm/mK
Термоизоляция	λ		0.212	W/mK

8. Способы обработки фасадных досок

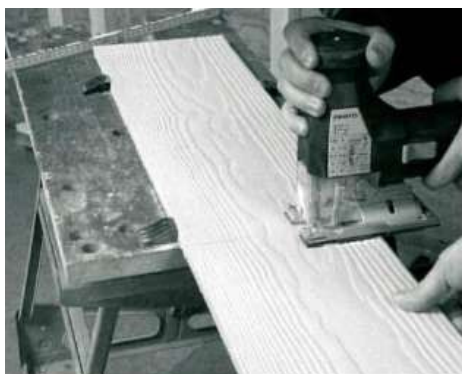
Обработка торцов:

При обработке доска должна быть прочно закреплена на верстаке. Верстак должен быть устойчивым, чтобы избежать вибрации. Доска не должна испытывать напряжения при обрезке. Неправильная обрезка может вызвать отслоение по краям среза.

Рекомендации по режущему инструменту:

Ручная циркулярная пила или стационарная машина с высокооборотным лезвием марки ETERNIT (поставляется по запросу) или Leitz-Service (диаметром: 160, 190, 225 и 300 mm)

- Лобзик с твердосплавными вставками T141 HM Bosch (поставляется по запросу)
- Ручная пила с твердосплавными напайками
- Торцы после обрезки необходимо очистить с помощью наждачной бумаги от заусенцев, удалить пыль.



Сверление отверстий:

Рекомендации:

- доска должна опираться на деревянный стол;
- сверло должно иметь твердосплавный конец с углом заточки в 60°;
- для отверстий большего диаметра рекомендуется применить фрезу марки Metabo;
- края отверстий зачищаются наждачной бумагой.

Аксессуары для крепления:

В зависимости от области применения используются следующие аксессуары:

- клипсы для скрытого крепления;
- саморезы, которые могут применяться без предварительного сверления отверстий,
- лента EPDM.

ВАЖНО!

Обрезка и сверление отверстий должны проводиться при сухом состоянии материала. Пыль и стружка должны немедленно удаляться с поверхности с помощью мягкой ткани. Рекомендуется применение циркулярной пилы с пылеотсосом.

Замазка:

Используйте только нейтральные замазки. Силиконы и тиоколы могут оставить пятна на поверхности доски.

Ретушь:

С точки зрения эстетики рекомендуется подкрашивать доски CEDRAL™ в местах обрезки, а также в случае повреждения поверхности. Ретушь должна осуществляться в сухих условиях. Поверхность необходимо очистить от пыли. Поставляемую компанией Eternit краску для ретуши необходимо взболтать, но не разводить. Подкрашивание рекомендуется осуществлять кисточкой или валиком. Подкрашивайте только поврежденную поверхность или свободную от краски.

Элементы крепления:

Для крепления фасадных досок КЕДРАЛ™ должны использоваться гвозди и саморезы из нержавеющей стали или стали с гальваническим покрытием. В целях предотвращения подтеков ржавчины на поверхности досок от крепежных элементов.

Eternit рекомендуем использовать фирменные саморезы от поставщиков компании. Они отвечают всем необходимым требованиям:

- выполнены из нержавеющей стали;
- имеют самозенкующую головку и сверло.

Саморезы могут применяться без предварительного сверления отверстий.



Гвозди также не требуют сверления отверстий, в случае использования пневматического молотка. Головка гвоздя не должна быть утоплена в доску.

Пневматические молотки должны иметь регулировку по толщине материала.



Подкрашивание фасадной доски CEDRAL™

С точки зрения долговечности необходимость закрашивать торцы досок, нет. Однако по эстетическим соображениям лучше подкрасить видимые торцы и шляпки гвоздей и саморезов.

Фасадная доска (окрашенная в специальные цвета - (Грецкий орех CL100, Вишня CL101, Груша CL102), требует обязательной закраски открытых поверхностей (спилов).

Окраску следует производить в соответствии с рекомендациями производителя краски. Закрашиваемая поверхность должна быть очищена от грязи, пыли, жировых пятен. Подтеки сразу удаляйте мягкой тканью.



Безопасность при производстве работ

Во время резки досок пыль с досок необходимо сразу удалять, а персонал должен применять защитные очки и респираторы. Длительное воздействие пыли может быть вредным для здоровья.

9. Обслуживание и очистка фасадных досок

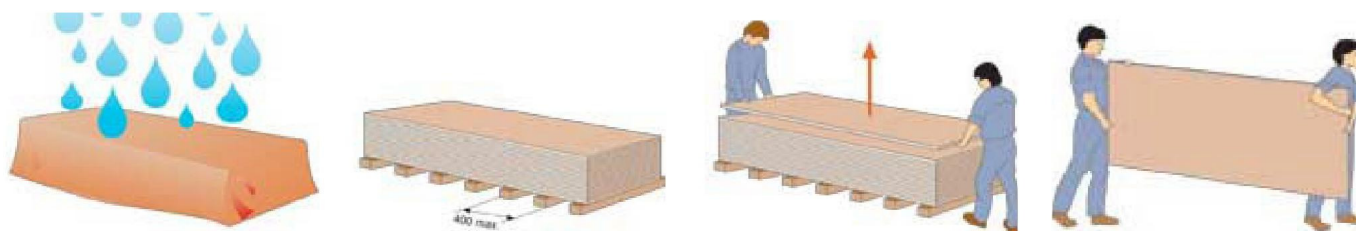
При небольшом загрязнении поверхности можно воспользоваться водой и слабым раствором домашнего стирального порошка. Затем поверхность доски необходимо промыть большим количеством воды.

10. Транспортировка и хранение

Фасадная доска КЕДРАЛ™ доставляются на паллетах, укрытых полиэтиленовой пленкой. Складирование и хранения досок необходимо обеспечить в горизонтальном положении на плоской поверхности. Доски должны иметь опору, чтобы не прогибаться. Во избежание повреждения поверхности при хранении прокладочная бумага всегда должна оставаться между пластинами.

Доски должны храниться в сухом, хорошо проветриваемом месте. При хранении на открытом пространстве доски необходимо укрыть пленкой в целях защиты от проникновения влаги. При попадании влаги, их необходимо распаковать и просушить отдельно друг от друга.

Перед установкой рекомендуется дать доскам акклиматизироваться к температурному режиму в месте их установки. Доски должны сниматься с паллеты за углы двумя рабочими и перемещаться по стройплощадке в вертикальном положении.



Комплектация на ед. транспортной паллеты

досок, шт. / паллета	м.кв. / паллета	м. кв. фасада / паллет (внахлест 30мм)
144	98,4	83

ЧАСТЬ 2

1. Инструкция по монтажу фасадной доски КЕДРАЛ™ на деревянную обрешетку

Инструкция по установке распространяется на все случаи применения фасадных досок КЕДРАЛ™ в качестве части в системе вентилируемого фасада с теплоизоляцией и воздушным зазором. В инструкции приводятся только основные принципы работы. Для привязки к конкретным условиям Вы всегда можете обратиться в компанию Eternit за рекомендациями.



Настоящая система крепления может быть применена в условиях, которые характеризуются высотой здания и ветровой нагрузкой.

Нагрузки необходимо корректировать в соответствии с национальными стандартами и условиями.

Высота здания	Максимальная ветровая нагрузка	
	Посередине	Угол здания
м	N/m ²	N/m ²
0-10	650	1000
10-20	800	1200
0-10 (прибрежная зона)	1000	1500

При значительных отклонениях от указанных значений, проектировщики должны выполнить расчеты прочности конструкции.

2. Горизонтальное применение фасадных досок с перекрытием

Доска крепится «внахлест» к вертикальным брускам деревянной обрешетки.

Вертикальные деревянные бруски крепятся на расстоянии ≤600 мм к горизонтальным деревянным брускам.

Подконструкция должна выдерживать не только собственный вес и вес монтируемого материала, но и воздействие ветровой нагрузки.

Минимальная прочность на изгиб	18 N/mm ²
Минимальный модуль эластичности	9000 N/mm ²



Теплоизоляция (в случае ее использования) размещается между горизонтальными деревянными брусками, на которые затем крепятся вертикальные бруски.

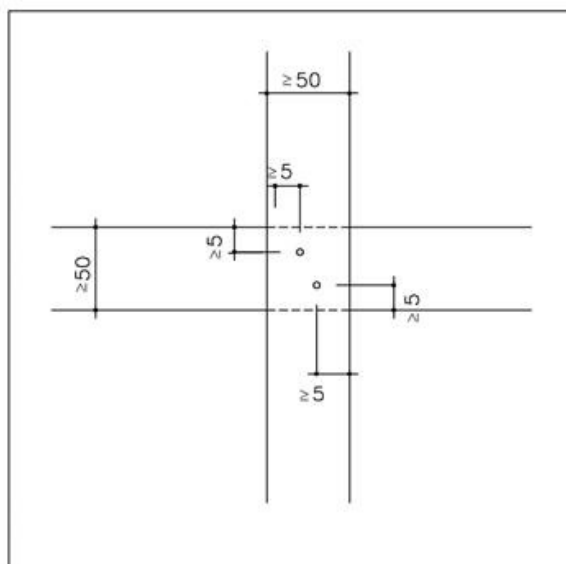
Строительный крепеж горизонтальных брусков к стене должны учитывать материал несущей стены и обеспечивать достаточную надежность крепления. Для бетонных и кирпичных стен используется саморез из нержавеющей стали диаметром не менее 7 мм с нейлоновым дюбелем.

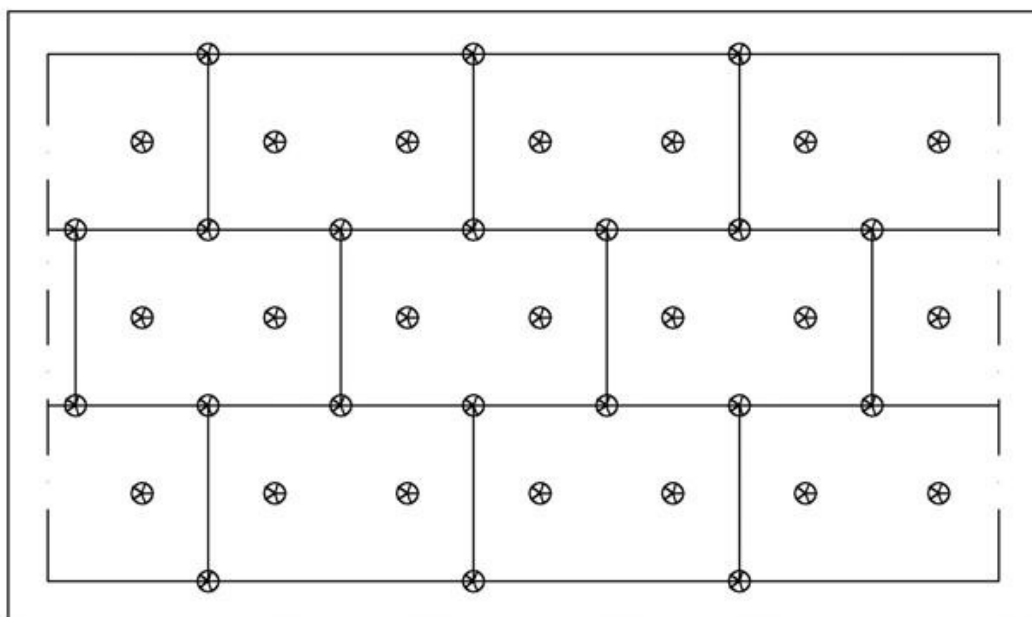
Для стен из других материалов (пустотелый кирпич, пенобетон, и др.) применяются крепежные элементы, обеспечивающие необходимое крепление, способное противостоять ветровым нагрузкам и собственному весу конструкции. При необходимости проводятся натурные испытания на вырыв из стены здания.

Вертикальные бруски обрешетки крепятся на горизонтальные бруски с помощью двух саморезов из нержавеющей стали.

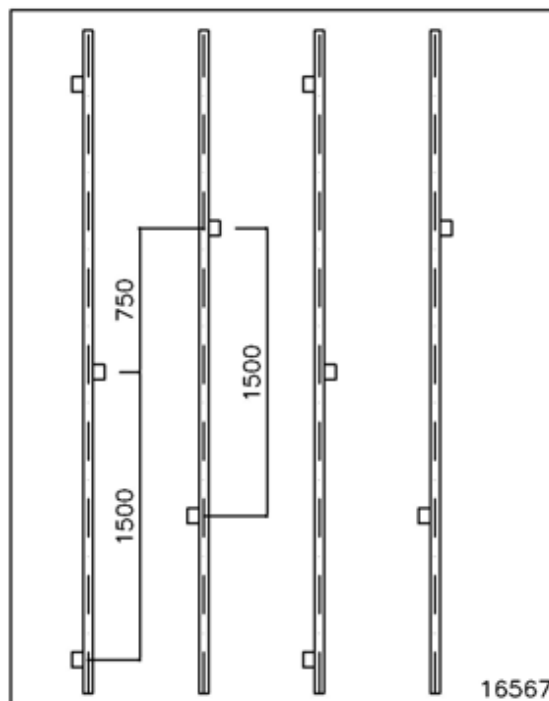
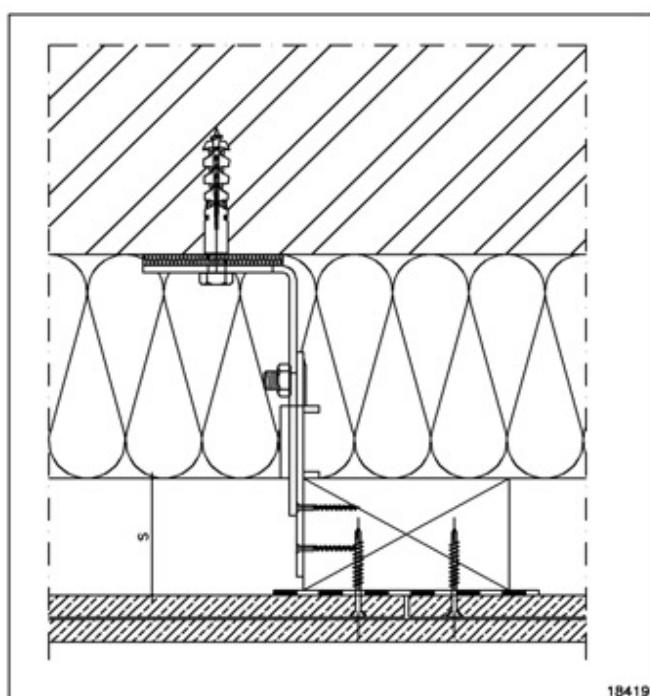
- минимальная ширина горизонтального бруска: 50 мм
- минимальная толщина горизонтального бруска: 30 мм

В качестве изоляции рекомендуется минеральная вата и гидроизоляционная пленка. Теплоизоляция крепится при помощи тарельчатого дюбеля в соответствии с рекомендациями производителя. Гидроизоляционная пленка крепится к деревянной обрешетке строительным степлером.





Если вертикальные бруски крепятся к стене с помощью стальных регулируемых кронштейнов, то теплоизоляция фиксируется после установки кронштейнов.



В целях избегания возможных деформаций, для подконструкции необходимо использовать предварительно высушенный материал.

Вертикальные бруски выравниваются по плоскости для последующего крепления ограждения. Между торцами деревянных брусков необходимо оставлять зазор в 5 мм.

Максимальное расстояние от центра до центра вертикального бруска определяется ветровыми нагрузками.

	Максимальное расстояние между вертикальными брусками		
	0-10 м	10-20 м	0-10 м (прибрежная зона)
В центре стены	600 мм	600 мм	500 мм
В углу фасада	500 мм	400 мм	400 мм
Одиночный пролет	500 мм	400 мм	400 мм

Ширина вертикальных брусков определяется по таблице:

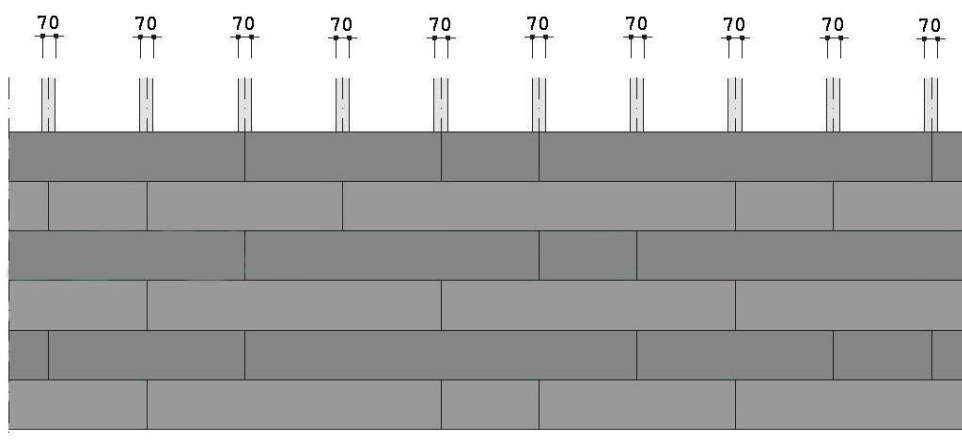
	Ширина вертикального бруска
Без шва	≥40 мм
В месте соединения досок	≥70 мм

При использовании стальных регулируемых кронштейнов для крепления подконструкции к стене, ширина вертикального деревянного бруска должна быть не менее 50 мм.

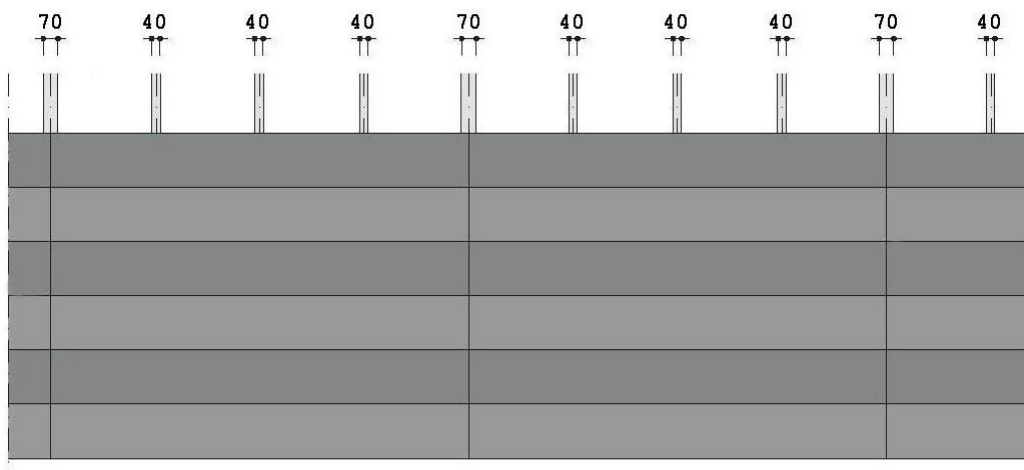
3. Раскладка фасадных досок

Возможны следующие варианты раскладки:

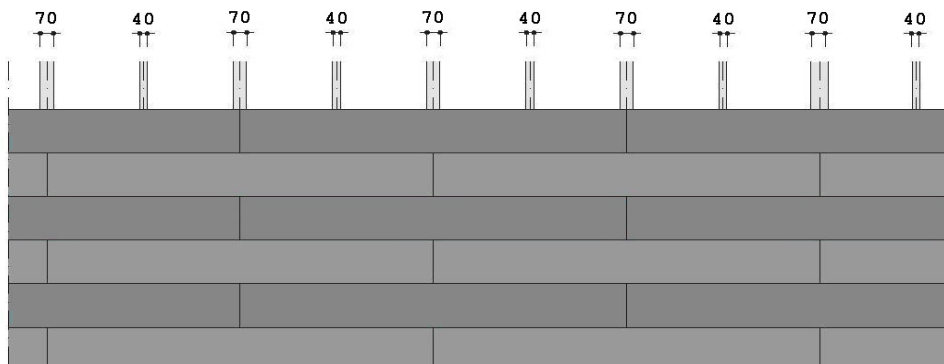
Свободная раскладка



Прямая раскладка



Шахматная раскладка

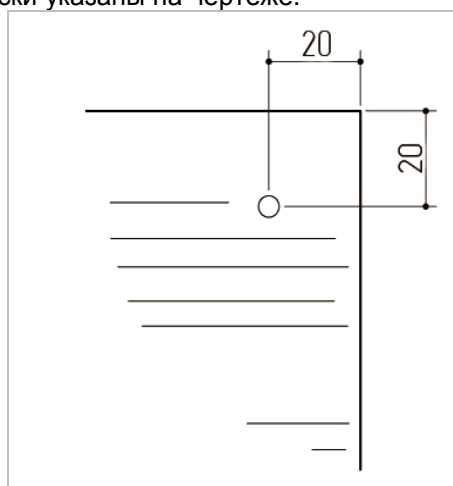


4. Установка фасадных досок

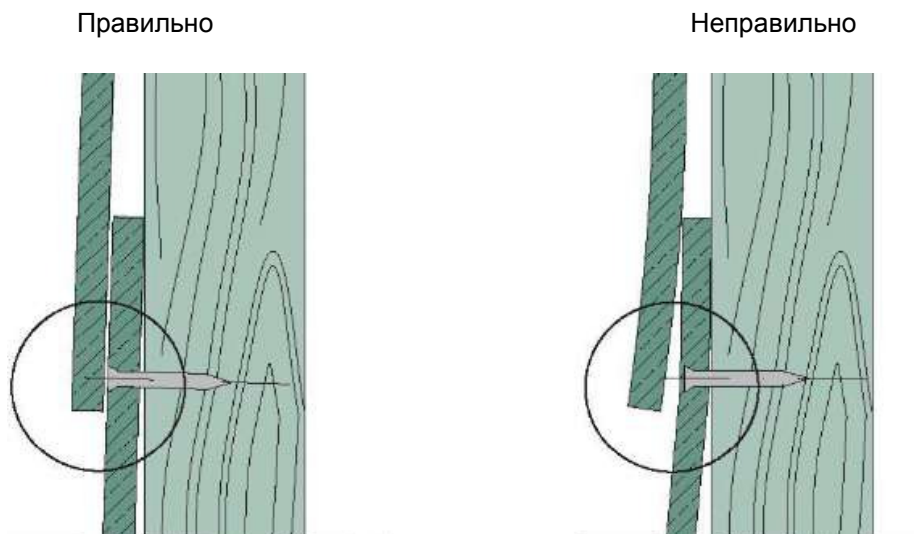
Фасадные доски КЕДРАЛ™ могут быть зафиксированы на обрешетке с помощью гвоздей или саморезов, вручную или при помощи электроинструмента. Крепление саморезами имеет определенные преимущества, такие как:

- более высокое сопротивление ветровой нагрузке;
- возможность демонтажа.

Каждая доска фасада должна быть закреплена на каждом бруске вертикальной обрешетки. Минимальные расстояния от углов доски указаны на чертеже.

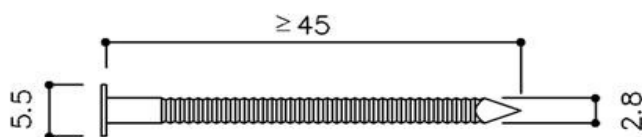


Крепеж должен использоваться таким образом, чтобы фасадная доска не деформировалась при установке.

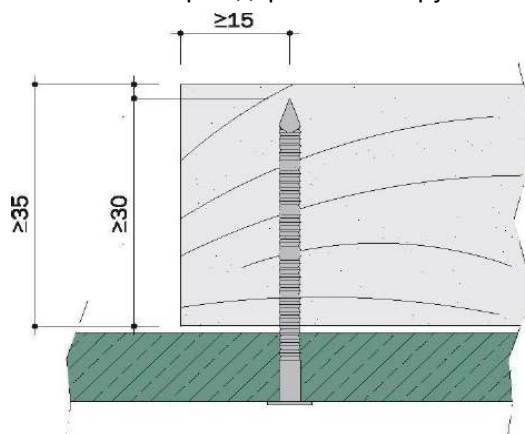


5. Крепление гвоздями

Фасадная доска может крепиться гвоздями из нержавеющей стали (A2) с насечкой.



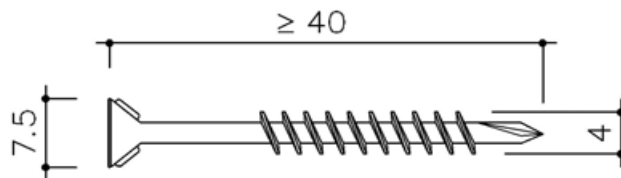
Должны соблюдаться следующие расстояния от края деревянного бруска:



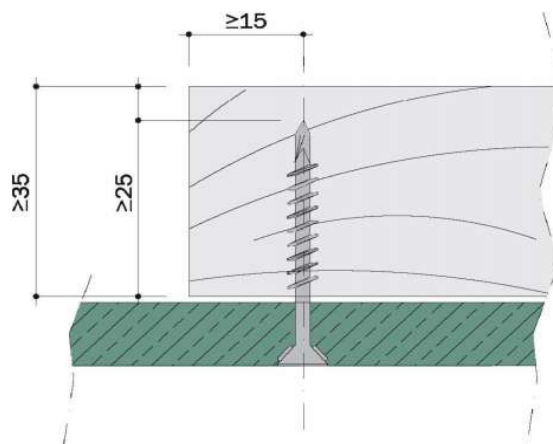
Шляпка гвоздя не должна быть углублена в доске. Пневматический молоток должен быть отрегулирован на толщину доски. Если гвозди забиваются вручную, то в конце доски необходимо предварительно просверлить отверстие сверлом диаметром 2 мм.

6. Крепление саморезами

Фасадные доски (сайдинг) могут быть прикреплены с помощью саморезов из нержавеющей стали с потайной головкой размером, указанным на чертеже. На шляпке такого самореза имеется специальная насечка, а острие специальную заточку режущей кромки.



Саморезы вворачиваются шуруповертом с насадкой под данный тип самореза.

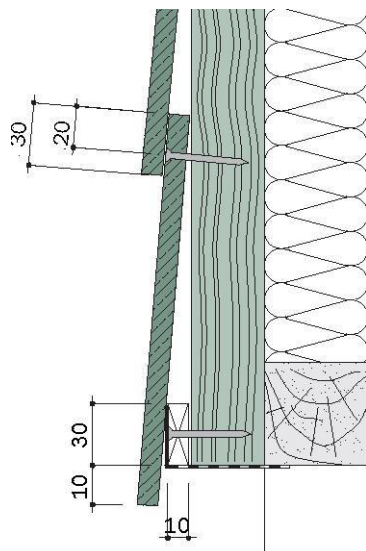


Шляпка самореза не должна выступать или глубоко уходить в доску.



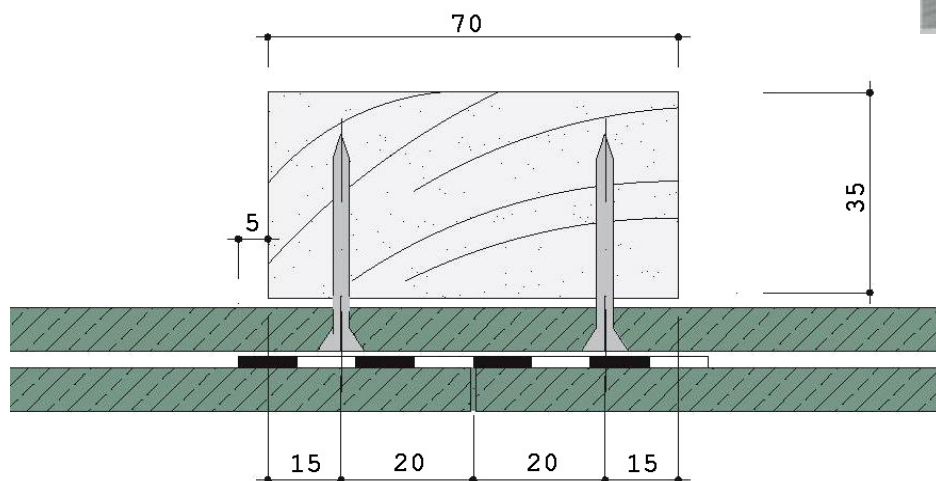
7. Монтаж

Крепление досок начинается снизу стены, где устанавливается стартовая планка, такой же толщины, что и доска. На нее устанавливается первая фасадная доска. Минимальный горизонтальный «нахлест» - 30 мм.



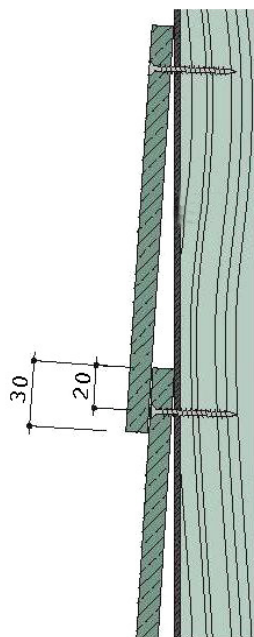
В местах стыковки фасадной доски используется широкий брусок, защищенный лентой EPDM. При отсутствии ленты EPDM, допустимо применить черную ленту из PE толщиной 0,5 мм. При ярком дневном свете обязательно применение ленты EPDM, стойкой к УФ излучению

Герметизирующая лента должна быть шире деревянного бруска и закреплена независимо от крепления доски. Минимальное превышение ленты по ширине: 5 мм

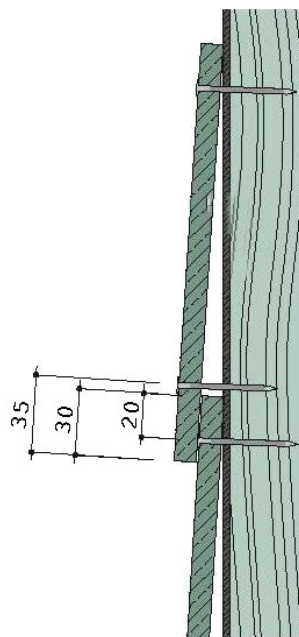


При большой высоте здания и большой ветровой нагрузке могут потребоваться дополнительные видимые крепления гвоздем или саморезом. Шляпки гвоздей и шурупов в этом случае необходимо закрасить после установки досок.

Невидимое крепление

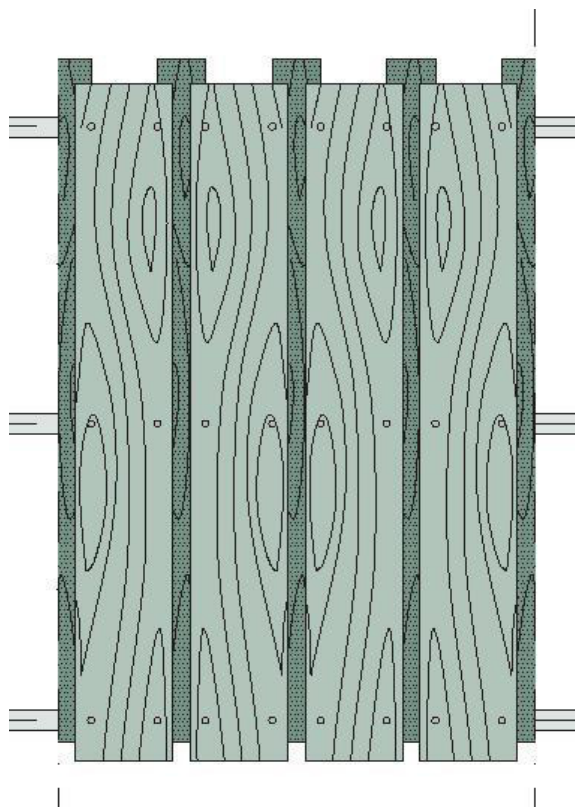


Видимое крепление



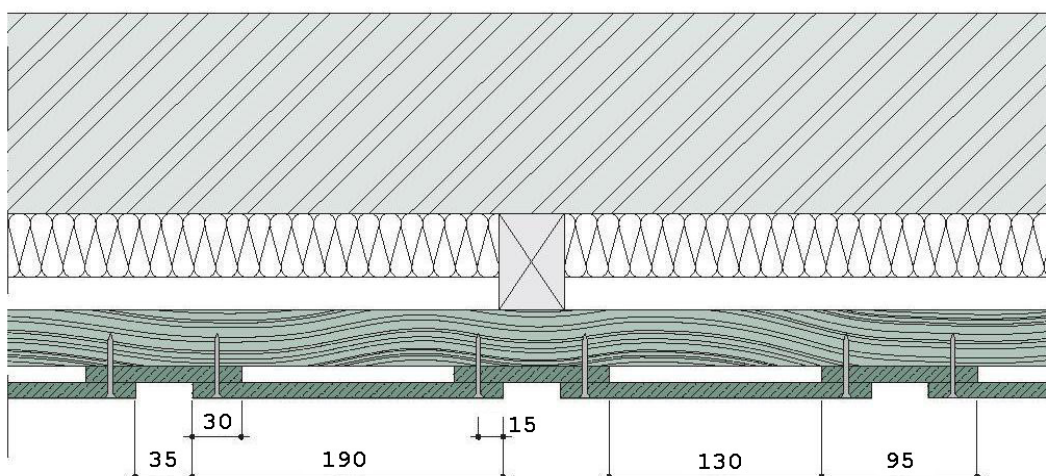
8. Вертикальное крепление фасадной доски из фиброцемента CEDRAL™

Два ряда фасадной доски устанавливаются с перекрытием вертикально на горизонтальные поддерживающие деревянные бруски. В данном случае применяются общие инструкции по креплению фасадных досок с учетом специфики, изложенной ниже.



Две половинки фасадной доски CEDRAL™ прикрепляются на горизонтальный брус с помощью двух крепежных элементов. Затем доска обычной ширины прикрепляется сверху двумя крепежными элементами. В данном случае открытый шов приходится на находящуюся внизу доску. Крепежные элементы (гвозди или саморезы) должны быть длиннее, так как проходят через две доски. При использовании гвоздей необходимо предварительно просверлить отверстие диаметром 2 мм.

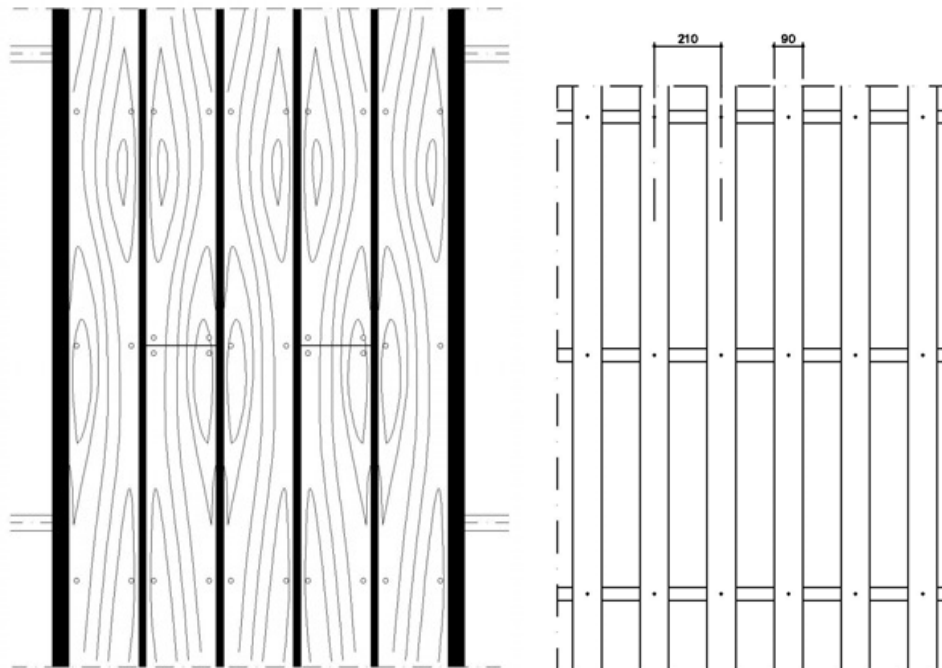
- | | |
|----------------------------|-----------|
| - открытый шов | 35мм |
| - перекрытие | 30мм |
| - расстояние от края доски | 15мм |
| - длина гвоздей /саморезов | 50мм/45мм |



Из-за большого количества видимых шляпок гвоздей и шурупов рекомендуется целиком красить доски после установки.

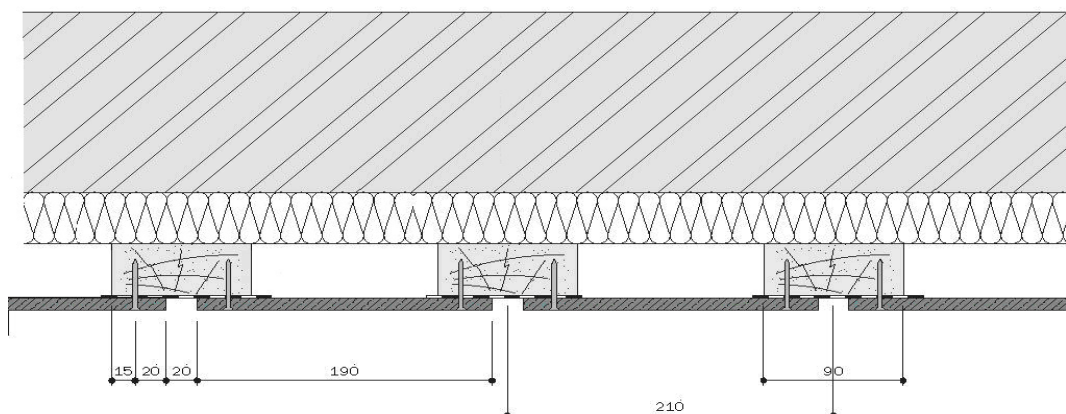
9. Вертикальное крепление с открытым швом

Фасадные доски крепятся вертикально на горизонтальные деревянные направляющие. Помимо общих принципов необходимо учитывать специфику:



Фасадная доска (сайдинг) крепится двумя крепежными элементами к направляющему брусу.

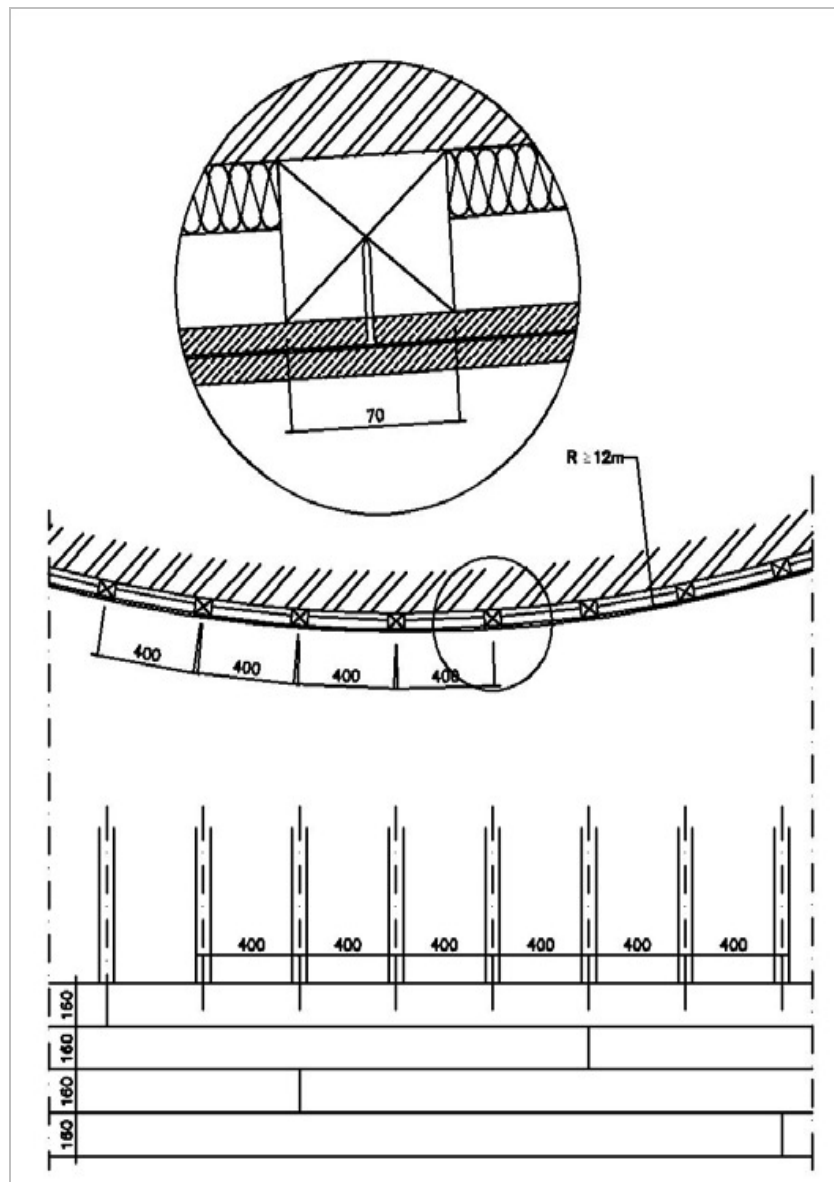
- минимальная ширина открытого бруска 90мм
- ширина открытого шва 20мм
- расстояние между направляющими 210мм
- длина гвоздей /шурупов 40мм/35мм



Из-за большого количества видимых гвоздей или саморезов рекомендуется покрасить в местах крепления доски после установки.

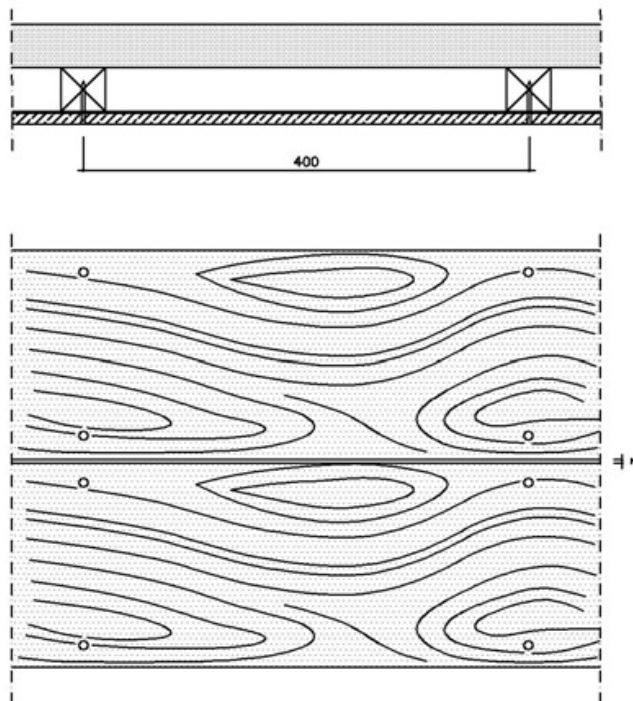
10. Горизонтальное крепление фасадной доски CEDRAL™ к круглому фасаду

Фасадная доска CEDRAL™ по окружности крепится саморезами, которые затягиваются не слишком сильно, чтобы доска немного прогнулась. Концы досок слегка скругляются, чтобы они лучше подходили друг к другу. Минимальный радиус составляет 12 м.



11. Подшив карнизного свеса кровли и потолка.

Доски Кедрал™ крепятся гвоздями или саморезами на деревянную раму. Зазор между досками должен составлять 2-3 мм. Крепление осуществляется двумя саморезами или гвоздями к каждому опорному элементу. Для предотвращения попадания воды за доску необходимо проложить водоотталкивающую пленку.



Расстояние между точками крепления: 400мм.

12. Аксессуары для крепления

Данные аксессуары для крепления могут быть поставлены фирмой ETERNIT:

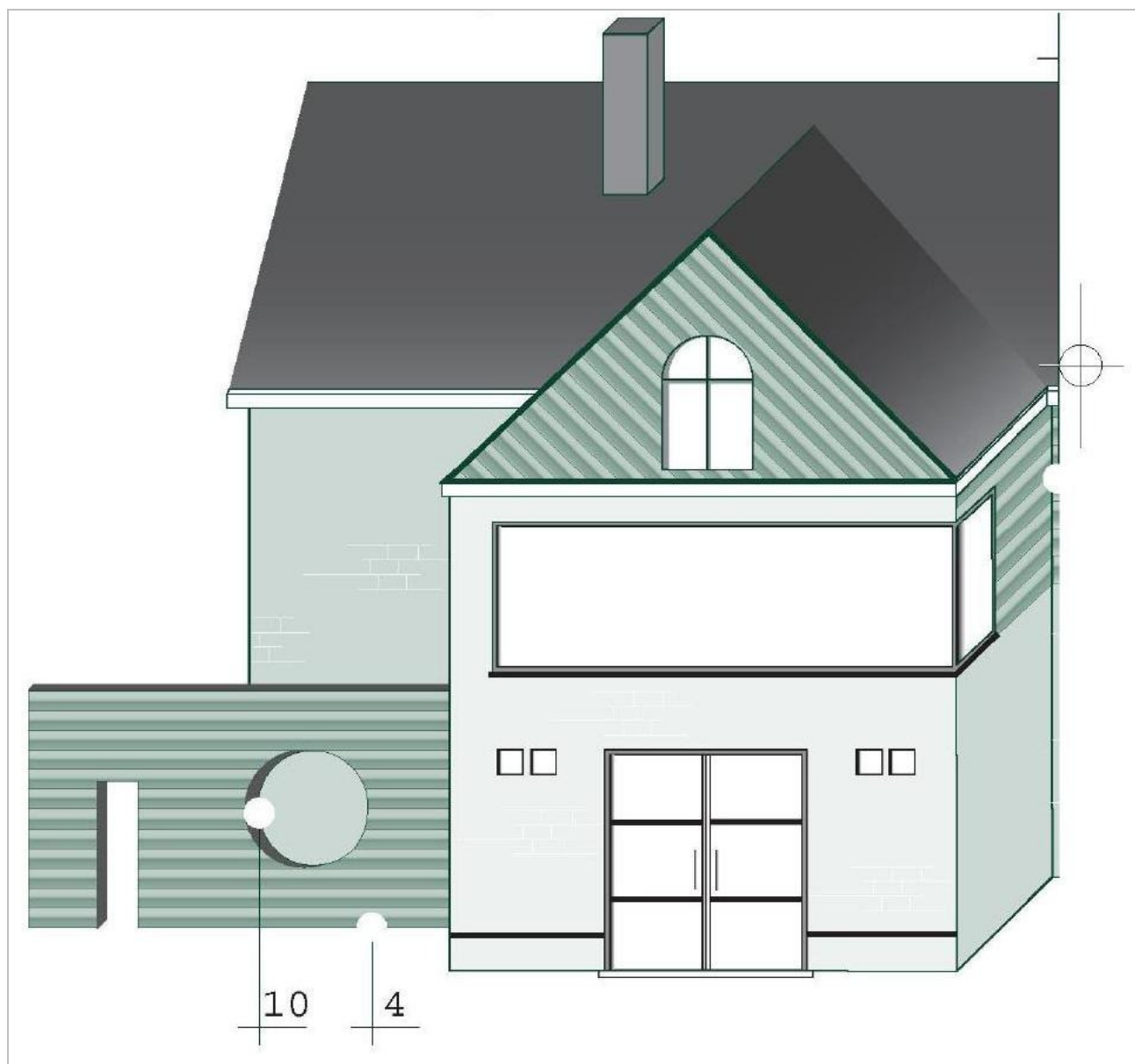
Саморезы для крепления фасадной доски CEDRAL™	Нержавеющая сталь STAINLESS STEEL	4.0x45	4015392
Краска для ретуши	Акриловая	0,5 l	670****
Лента для шва (UV- стойкая)	EPDM	60/1	4032390
Перфорированный профиль	ALUMINIUM	100/40 2.5m	4006488

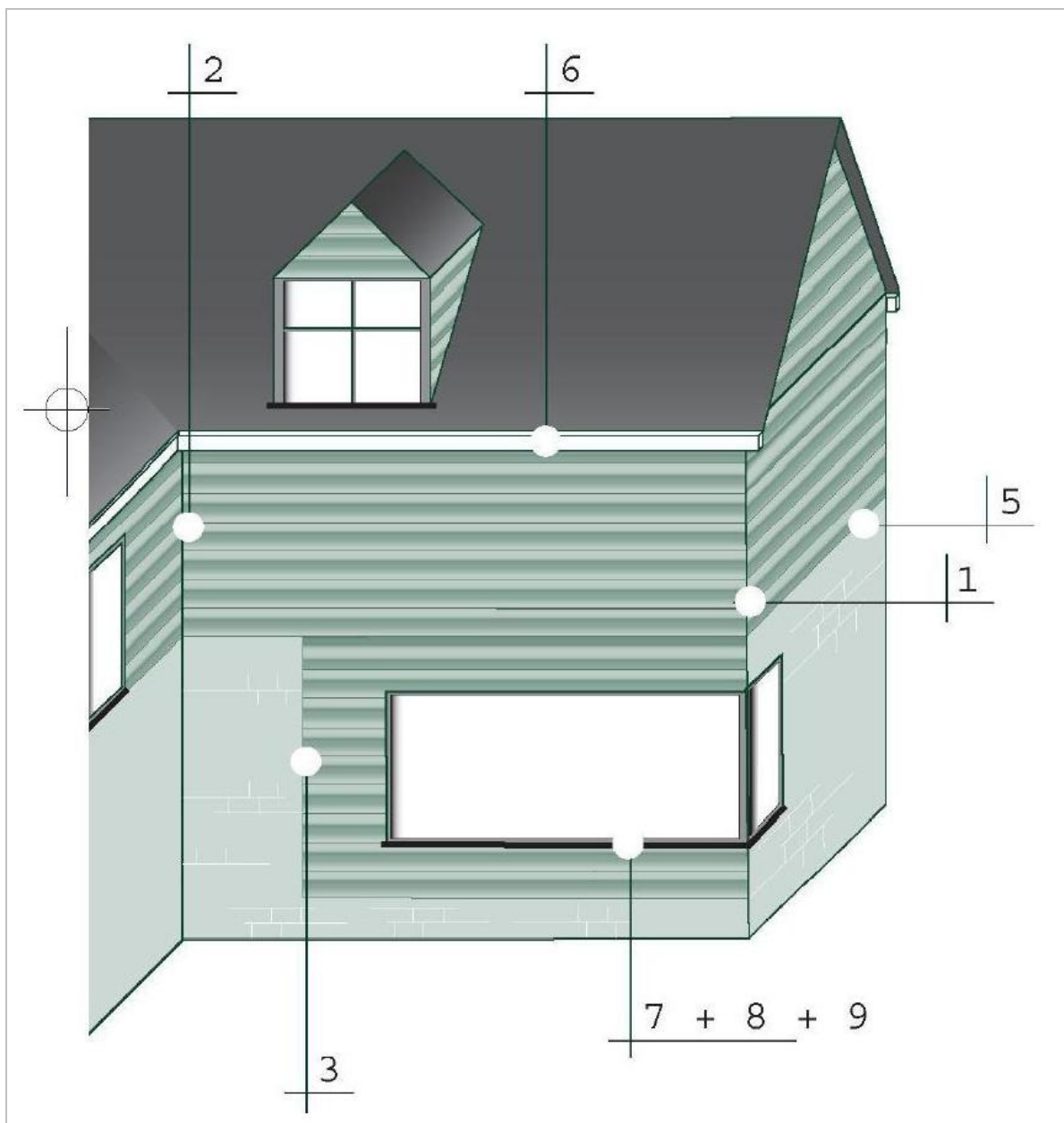
ЧАСТЬ 3

Детализация узлов и примыканий

Оглавление:

1. Внешний угол
2. Внутренний угол
3. Отделка края стены
4. Отделка низа стены
5. Примыкание к цоколю или горизонтальным выступам
6. Подшив кровельного свеса
7. Примыкание к окну (вариант с откосом)
8. Примыкание к окну (вариант без откоса)
9. Круглое окно

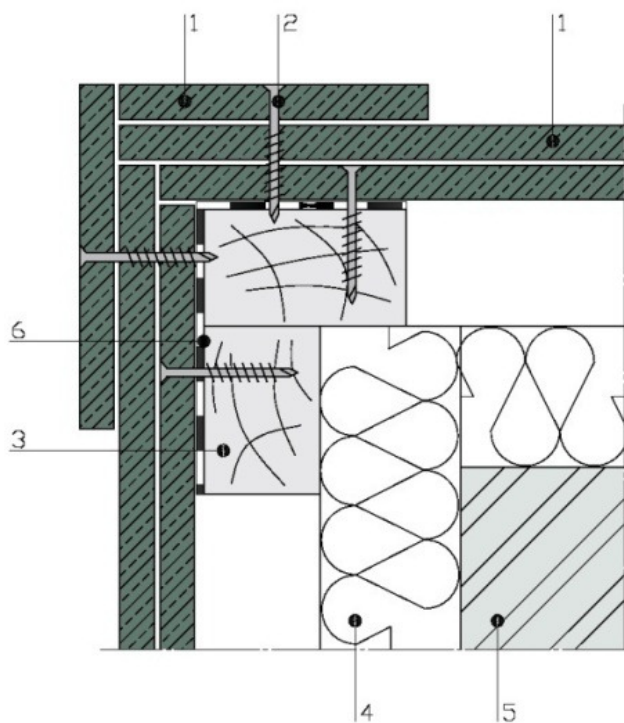




1. Внешний угол

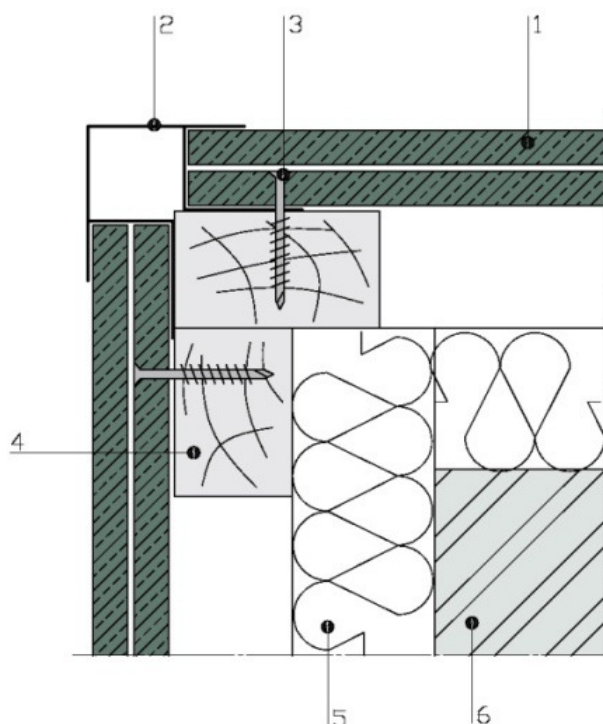
Внешний угол может быть оформлен следующими способами:

1а. Отделка внешнего угла с использованием фасадной доски Cedral™



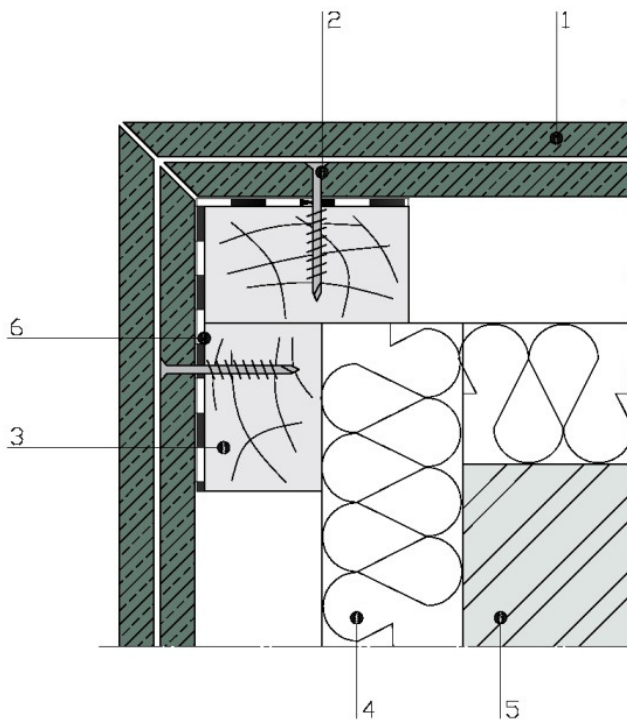
1. Фасадная доска Cedral™
2. Саморез
3. Элемент деревянной обрешетки
4. Теплоизоляция
5. Несущая стена
6. Изолирующая пленка (EPDM резина)

1б. Отделка внешнего угла с использованием металлического профиля



1. Фасадная доска Cedral™
2. Металлический профиль внешнего угла
3. Саморез
4. Элемент деревянной обрешетки
5. Теплоизоляция
6. Несущая стена

1в. Отделка внешнего угла с подрезом

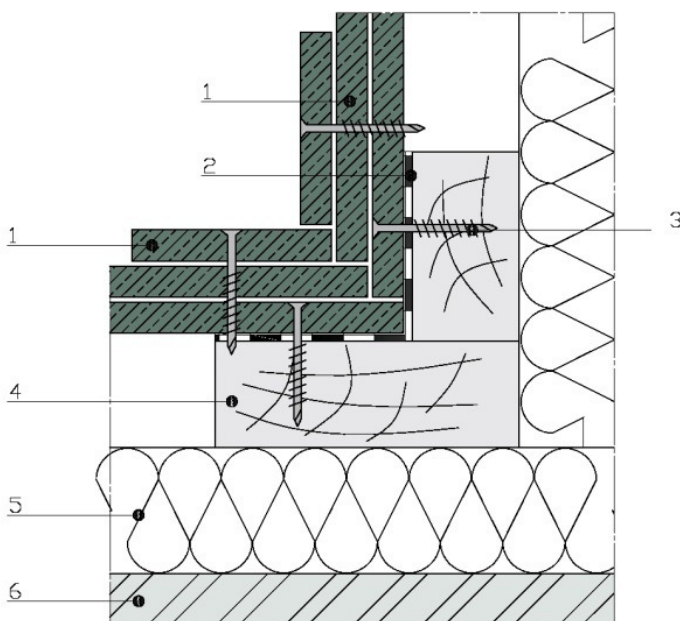


1. Фасадная доска CedraTM
2. Саморез
3. Элемент деревянной обрешетки
4. Теплоизоляция
5. Несущая стена
6. Изолирующая пленка (EPDM резина)

2. Внутренний угол

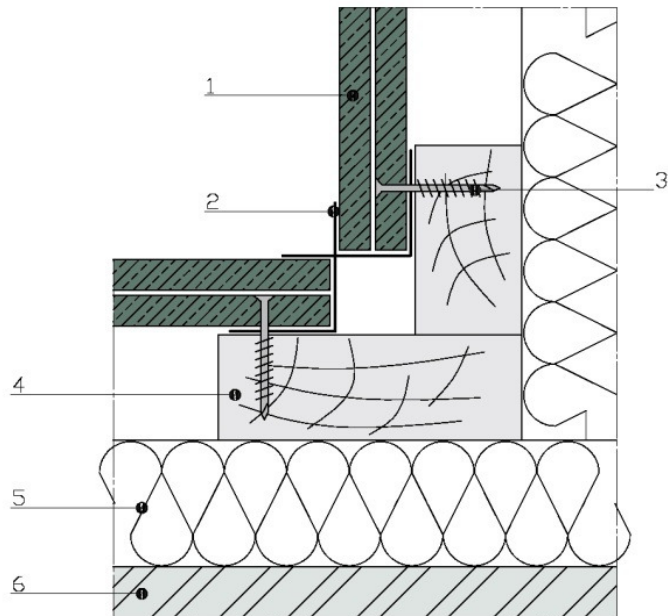
Внутренний угол может быть оформлен следующими способами:

2а. Отделка внутреннего угла с использованием фасадной доски CedraTM



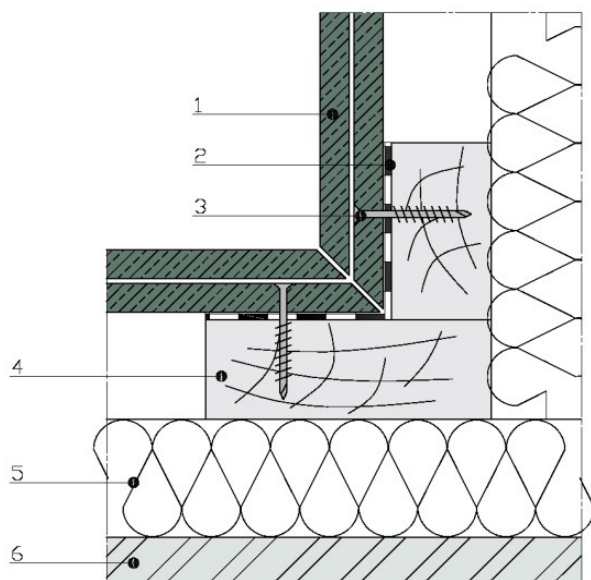
1. Фасадная доска CedraTM
2. Изолирующая пленка (EPDM резина)
3. Саморез
4. Элемент деревянной обрешетки
5. Теплоизоляция
6. Несущая стена

2б. Отделка внутреннего угла с использованием металлического профиля внутреннего угла



1. Фасадная доска Cedral™
2. Металлический профиль внутреннего угла
3. Саморез
4. Элемент деревянной обрешетки
5. Теплоизоляция
6. Несущая стена

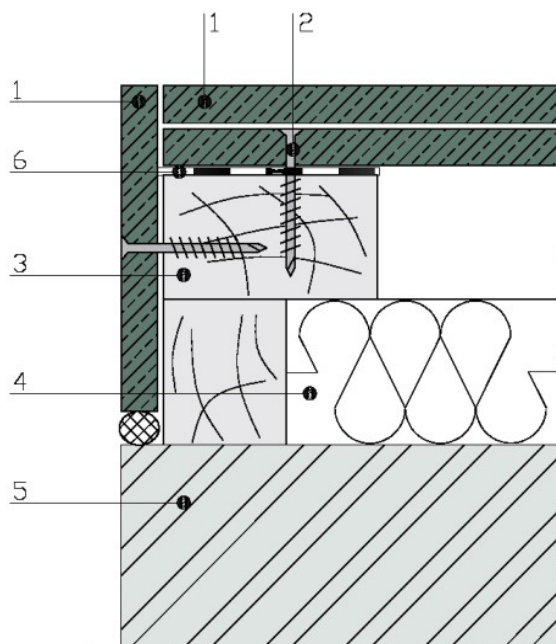
2в. Отделка внутреннего угла с подрезом



1. Фасадная доска Cedral™
2. Изолирующая пленка (EPDM резина)
3. Саморез
4. Элемент деревянной обрешетки
5. Теплоизоляция
6. Несущая стена

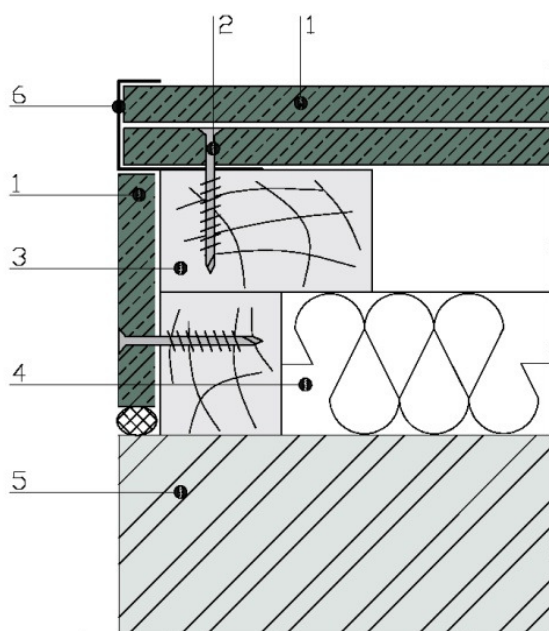
3. Отделка края стены

3а. Отделка края с использованием фасадной доски Cedral™

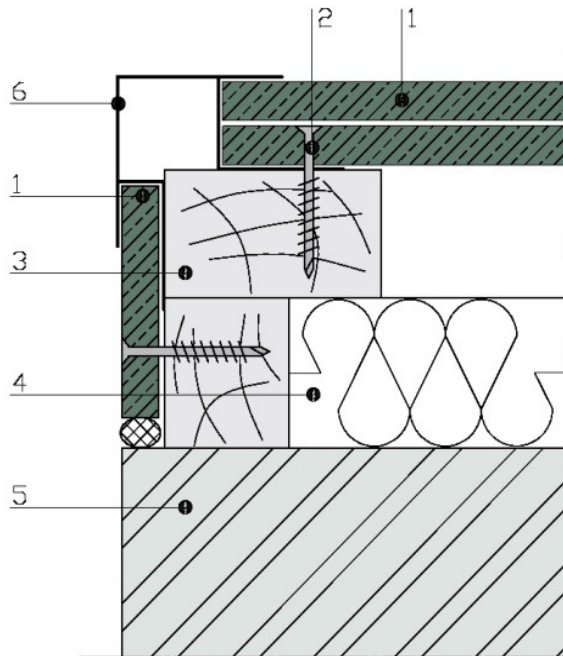


1. Фасадная доска Cedral™
2. Саморез
3. Элемент деревянной обрешетки
4. Теплоизоляция
5. Несущая стена
6. Изолирующая пленка (EPDM резина)

3б. Отделка края с использованием финишного профиля



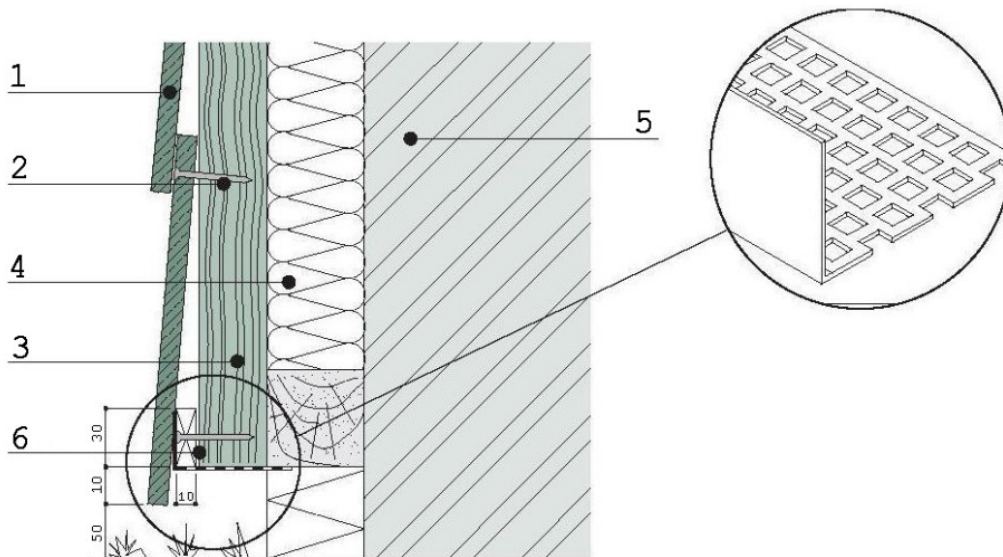
1. Фасадная доска Cedral™
2. Саморез
3. Элемент деревянной обрешетки
4. Теплоизоляция
5. Несущая стена
6. Финишный металлический профиль

За. Отделка края с использованием металлического профиля внешнего угла с несимметричным сечением

1. Фасадная доска Cedral™
2. Саморез
3. Элемент деревянной обрешетки
4. Теплоизоляция
5. Несущая стена
6. Металлический профиль внешнего угла с несимметричным сечением

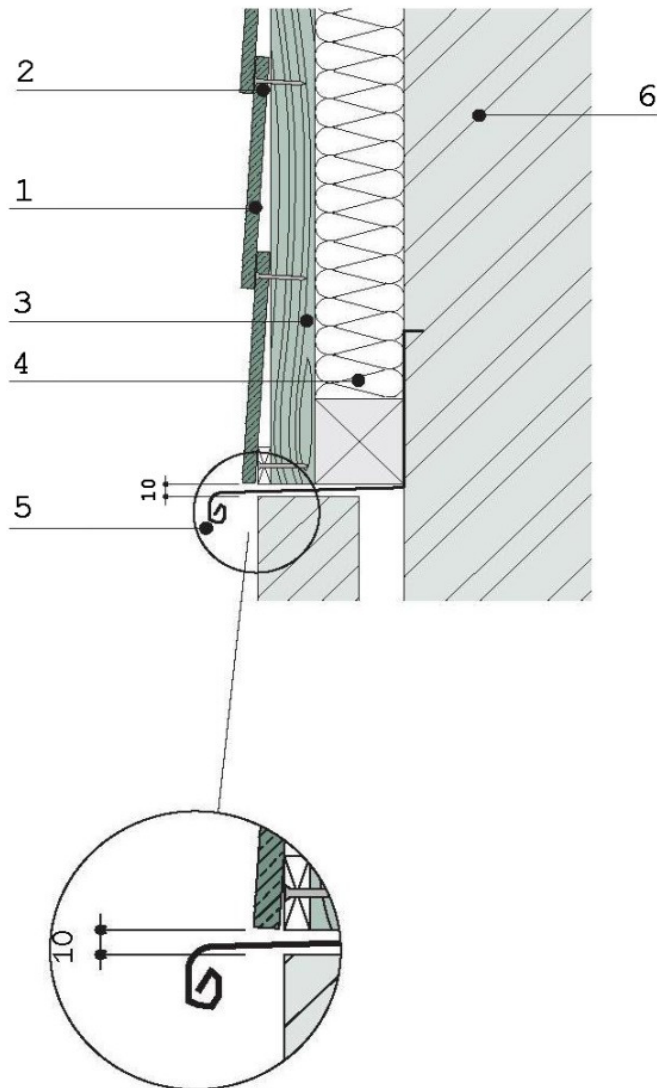
4. Отделка низа стены

Для обеспечения воздушного потока между фасадной доской и теплоизоляцией или стеной необходимо оставлять зазор, который следует закрыть перфорированным алюминиевым профилем. Профиль предотвратит проникновение птиц и грызунов. Его фиксируют между вертикальными рейками обрешетки и досками доска.



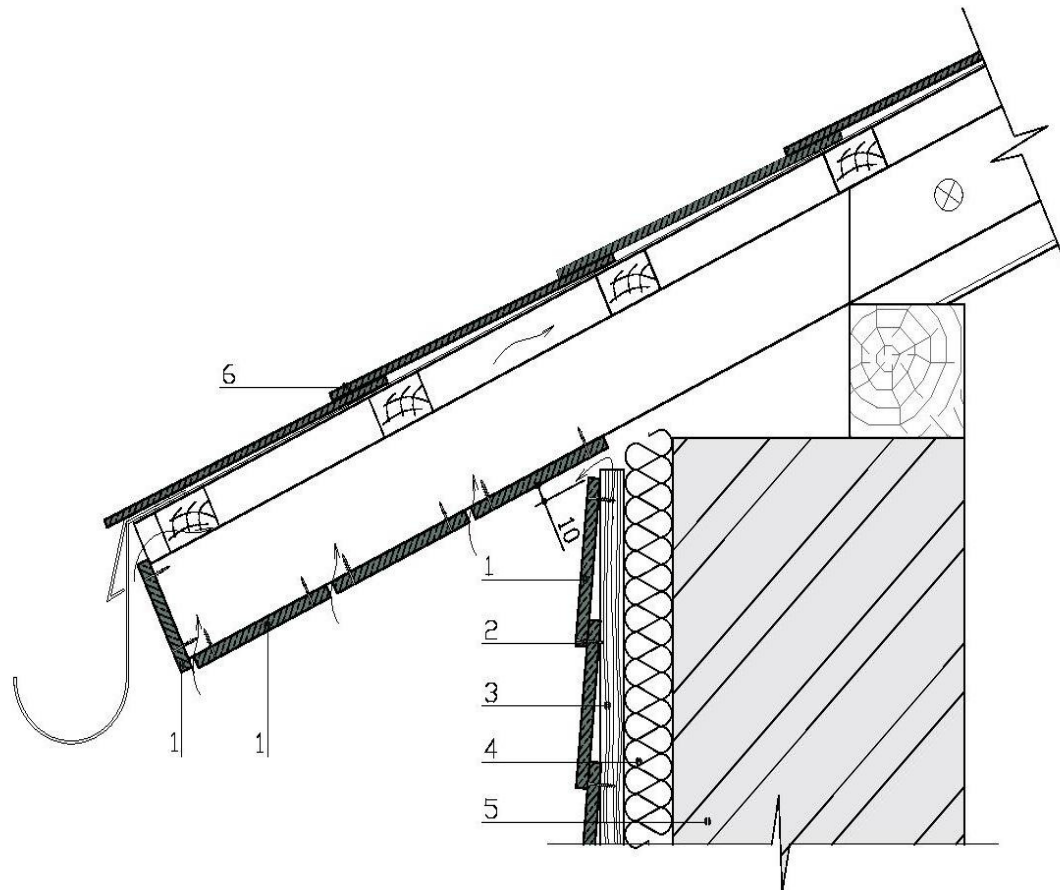
1. Фасадная доска Cedral™
2. Саморез
3. Элемент деревянной обрешетки
4. Теплоизоляция
5. Несущая стена
6. Перфорированный профиль

5. Примыкание фасадной доски к цоколю или горизонтальным выступам



1. Фасадная доска Cedral™
2. Саморез
3. Элемент деревянной обрешетки
4. Теплоизоляция
5. Цокольный отлив
6. Несущая стена

6. Подшив карнизного свеса

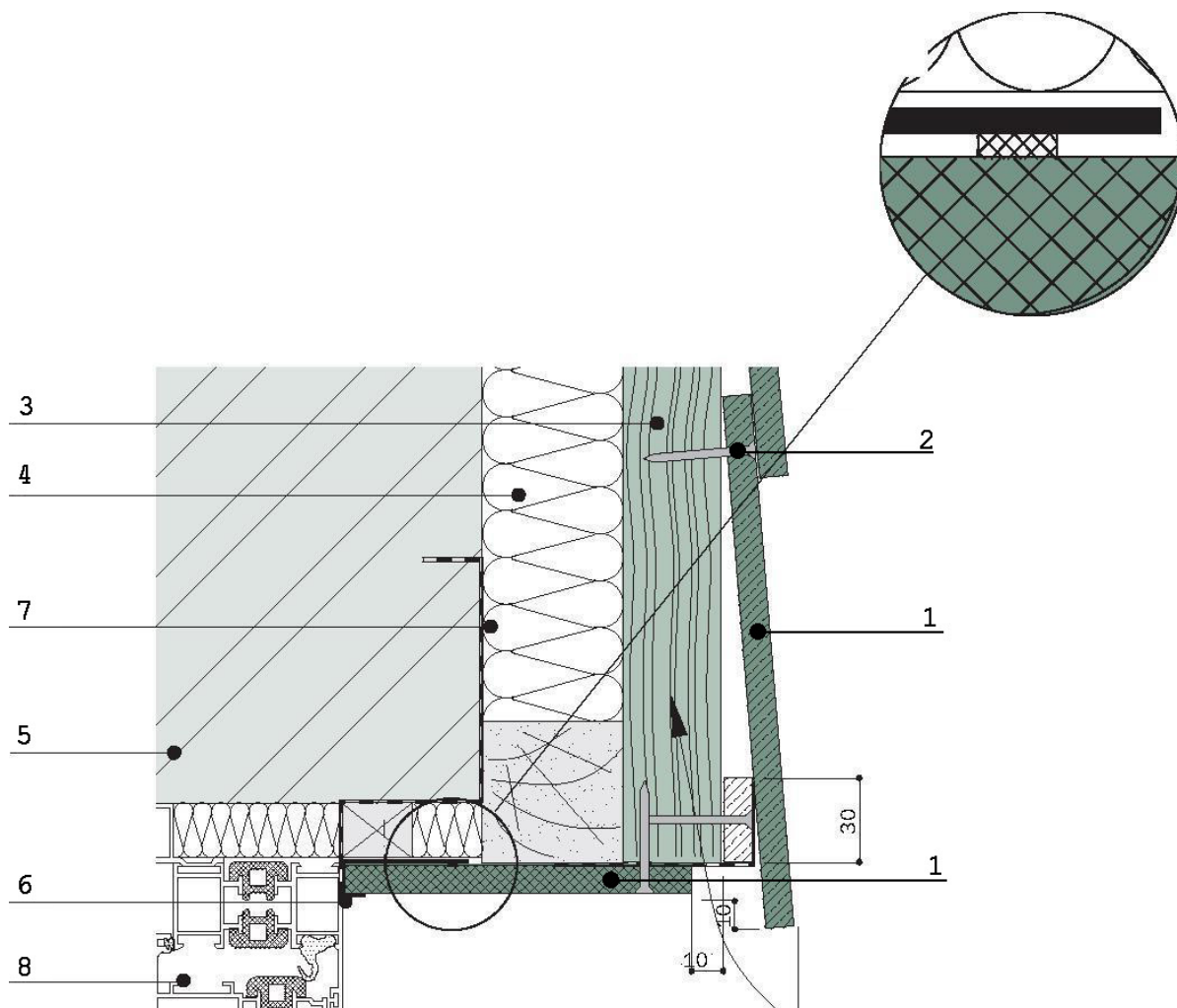


1. Фасадная доска Cedral™
2. Саморез
3. Элемент деревянной обрешетки
4. Теплоизоляция
5. Несущая стена
6. Фиброцементный сланец торговой марки Eternit®

7. Примыкание к окну (вариант с откосом)

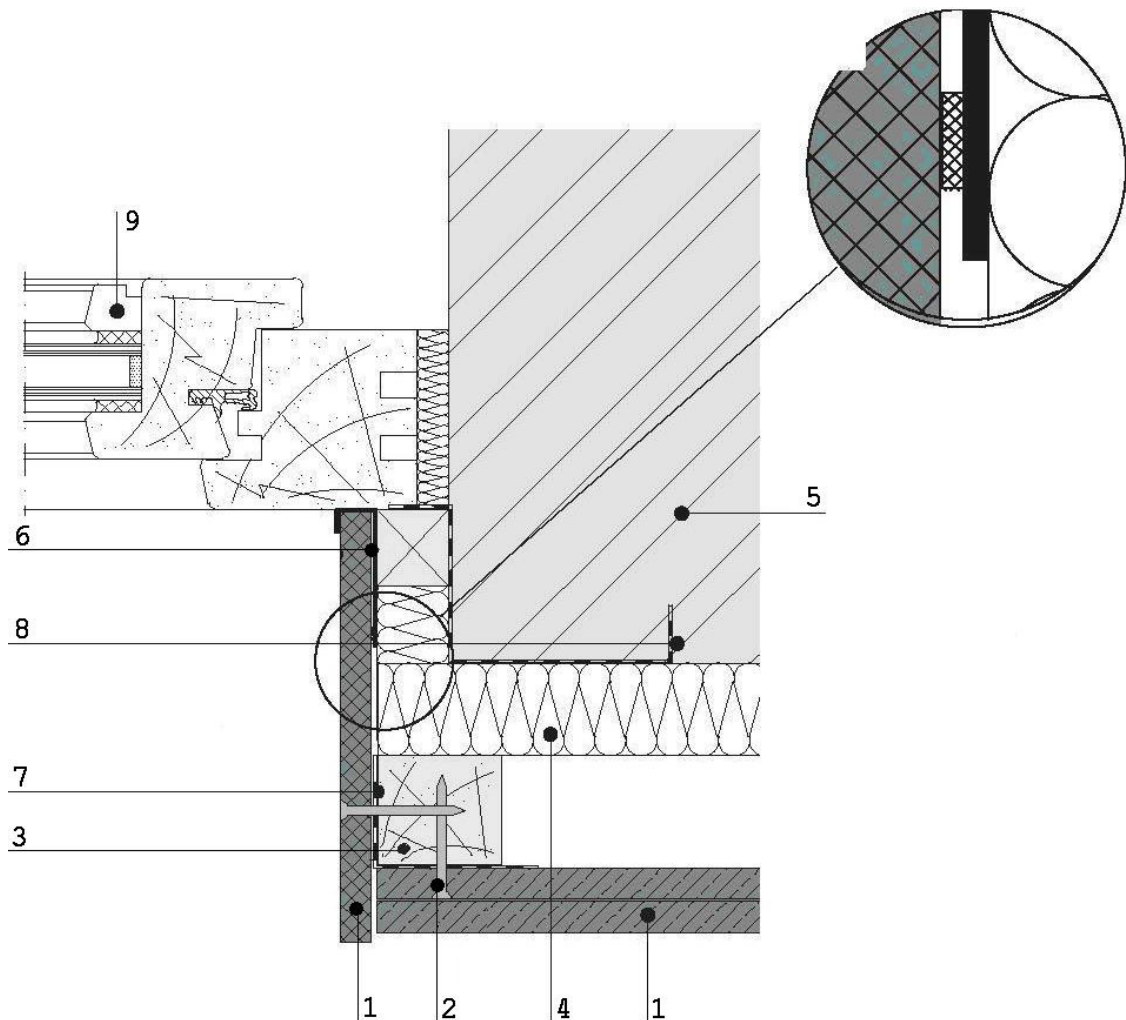
Необходимо предусмотреть вентилируемые отверстия со стороны нижней и верхней частей рамы для функционирования вентилируемого фасада.

7а. Отделка откоса окна с помощью финишного профиля (верхний край)



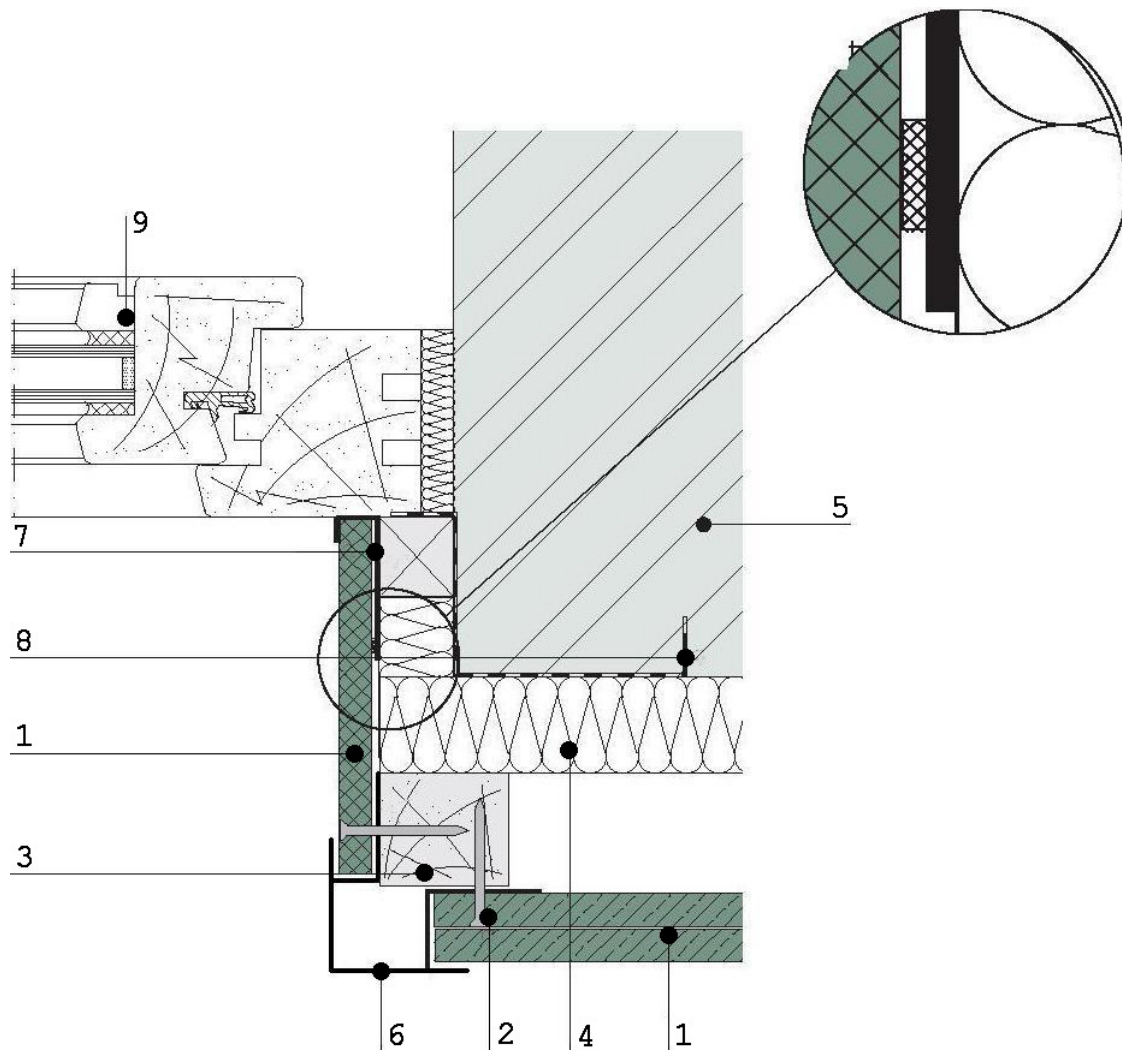
1. Фасадная доска Cedral™
2. Саморез
3. Элемент деревянной обрешетки
4. Теплоизоляция
5. Несущая стена
6. Финишный металлический профиль
7. Пароизоляционная мембрана
8. Оконный профиль

76. Отделка откоса окна с помощью финишного профиля (боковой край)



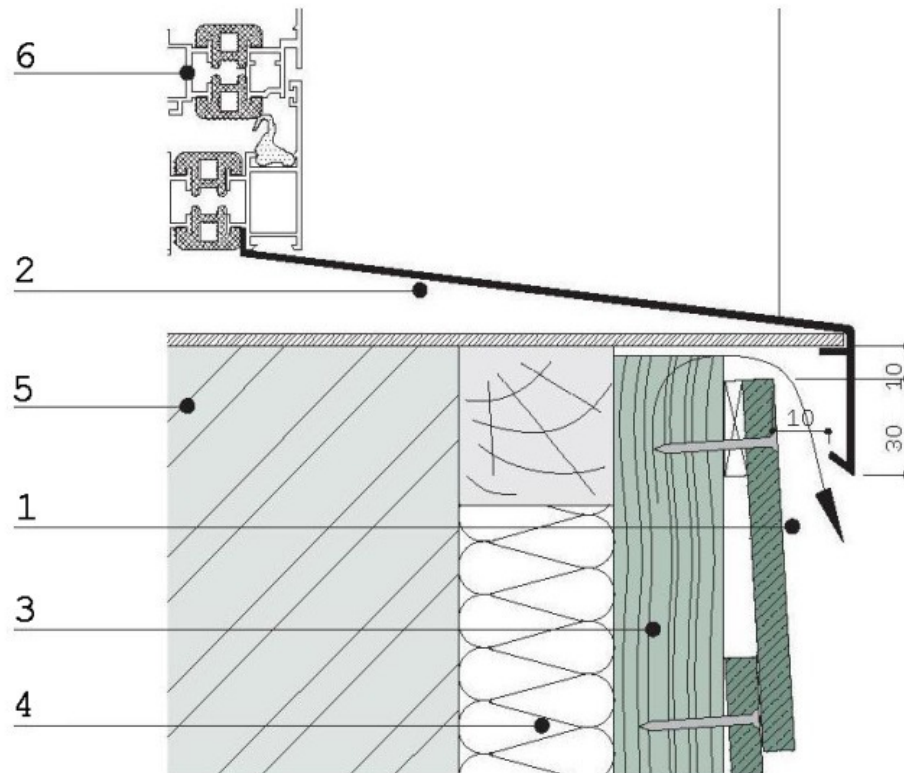
1. Фасадная доска Cedral™
2. Саморез
3. Элемент деревянной обрешетки
4. Теплоизоляция
5. Несущая стена
6. Финишный металлический профиль
7. Изолирующая пленка (EPDM резина)
8. Пароизоляционная мембрана
9. Оконный профиль

7в. Отделка откоса окна с помощью финишного профиля и профиля внешнего угла с несимметричным сечением (боковой край)



1. Фасадная доска Cedral™
2. Саморез
3. Элемент деревянной обрешетки
4. Теплоизоляция
5. Несущая стена
6. Металлический профиль внешнего угла с несимметричным сечением
7. Финишный металлический профиль
8. Пароизоляционная мембрана
9. Оконный профиль

7б. Отделка окна под оконным отливом

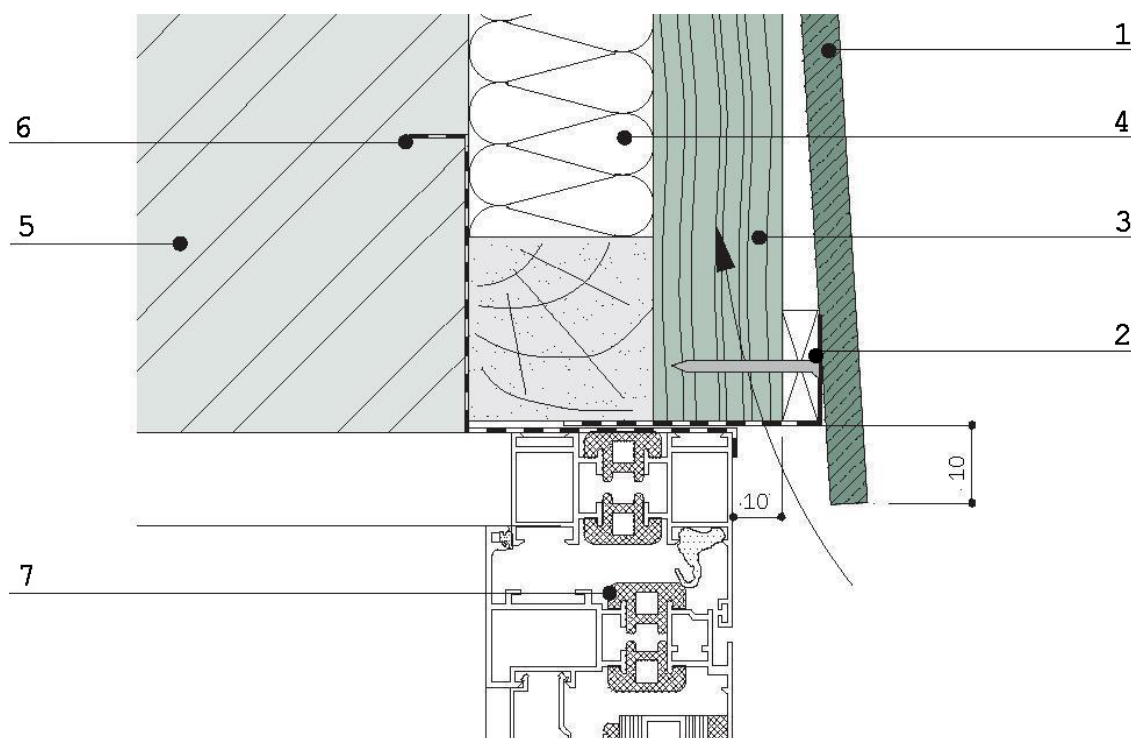


1. Фасадная доска Cedral™
2. Оконный отлив
3. Элемент деревянной обрешетки
4. Теплоизоляция
5. Несущая стена
6. Оконный профиль

8. Примыкание к окну (вариант без откоса)

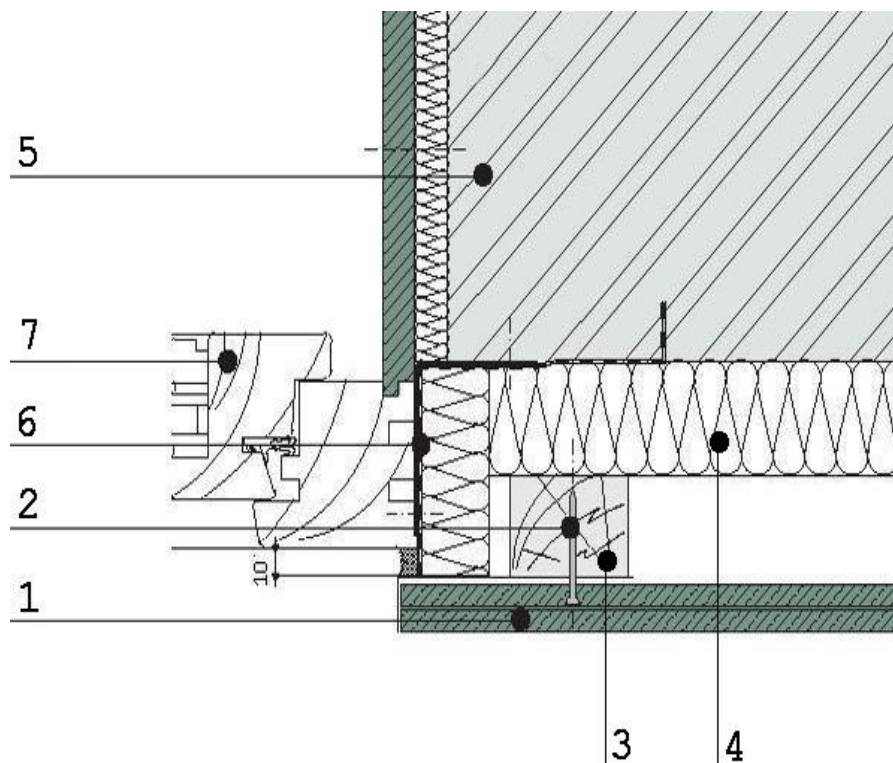
Необходимо предусмотреть вентилируемые отверстия со стороны нижней и верхней частей рамы для функционирования вентилируемого фасада.

8а. Отделка окна (верхний край)



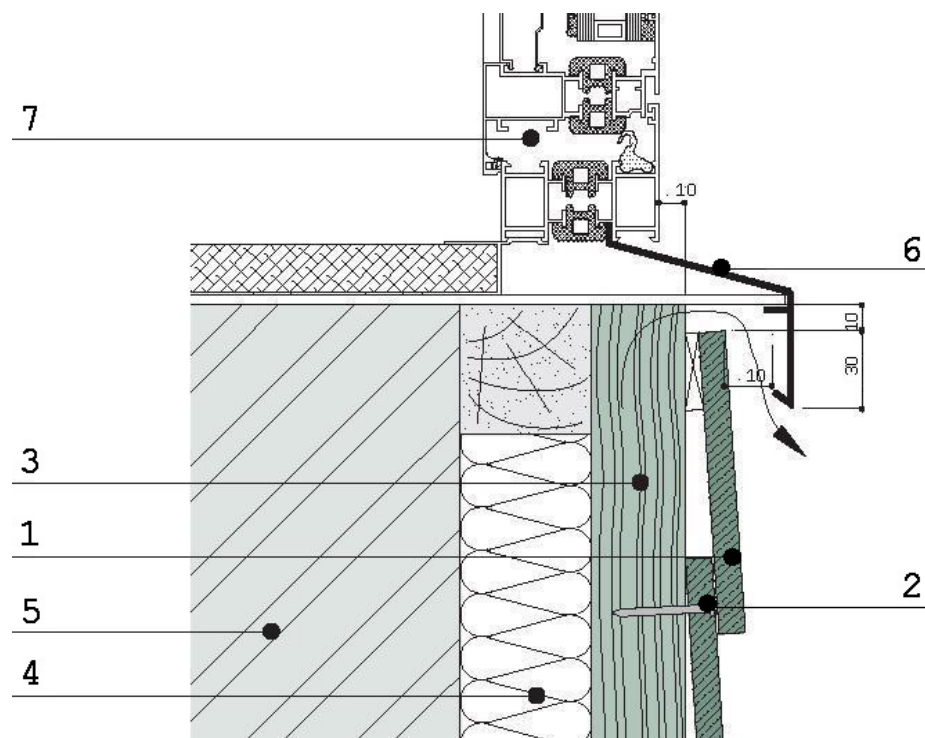
1. Фасадная доска Cedral™
2. Саморез
3. Элемент деревянной обрешетки
4. Теплоизоляция
5. Несущая стена
6. Пароизоляционная мембрана
7. Оконный профиль

86. Отделка окна (боковой край)



1. Фасадная доска Cedral™
2. Саморез
3. Элемент деревянной обрешетки
4. Теплоизоляция
5. Несущая стена
6. Пароизоляционная мембрана
7. Оконный профиль

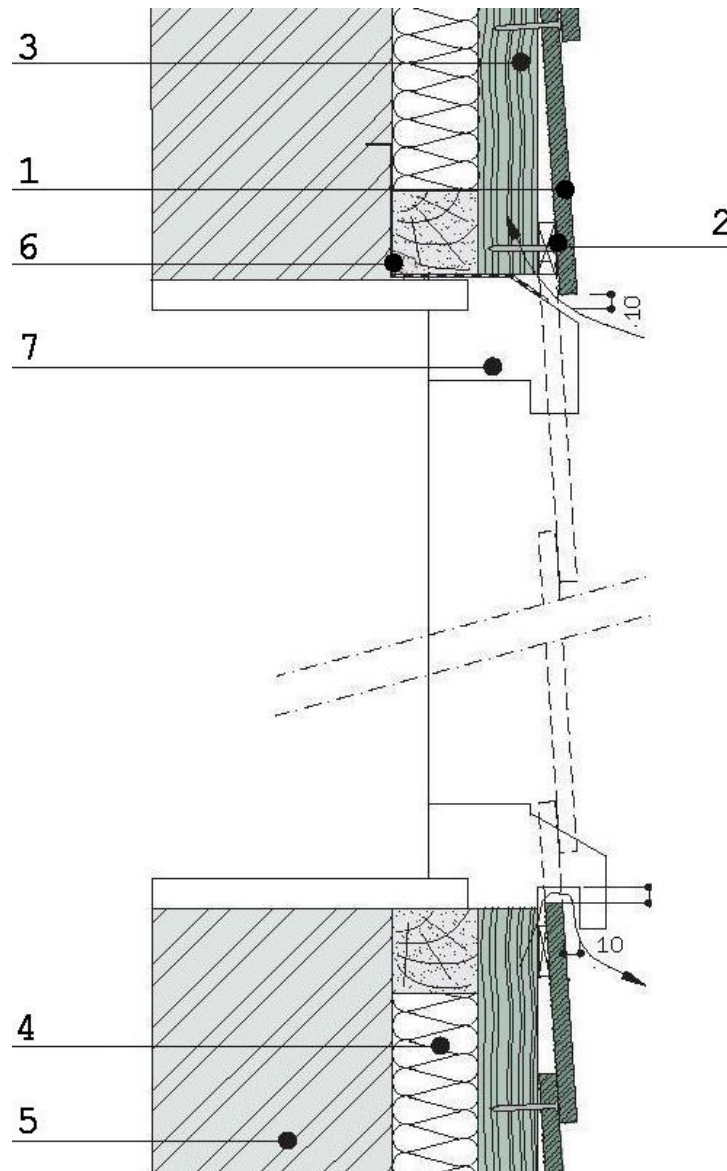
8в. Отделка окна под оконным отливом



1. Фасадная доска Cedral™
2. Саморез
3. Элемент деревянной обрешетки
4. Теплоизоляция
5. Несущая стена
6. Оконный отлив
7. Профиль окна

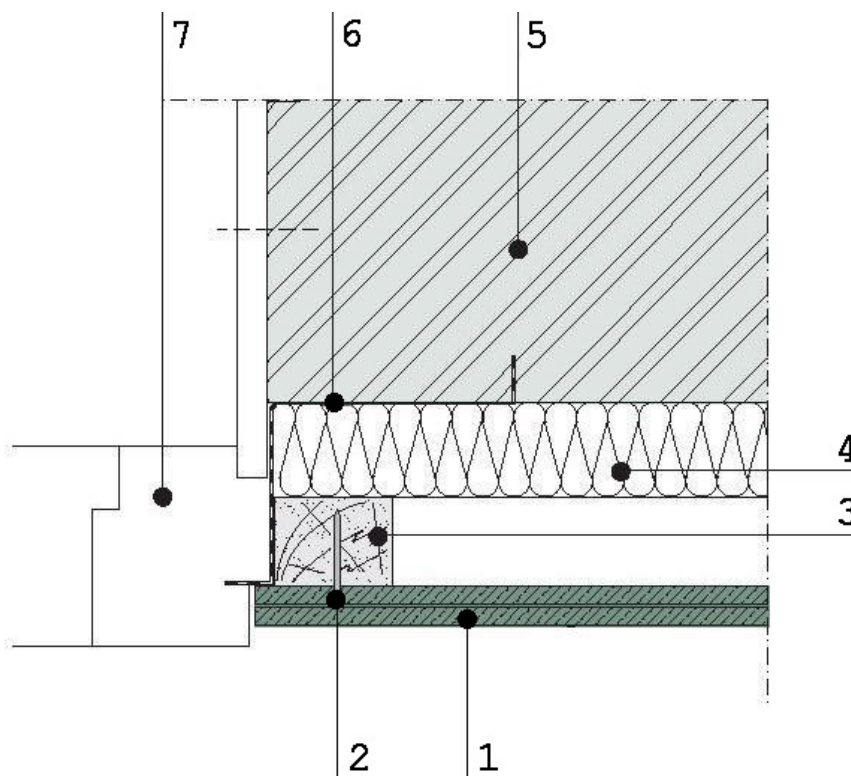
9. Примыкание стены к выступающему наружу окну

9а. Вертикальное сечении



1. Фасадная доска Cedral™
2. Саморез
3. Элемент деревянной обрешетки
4. Теплоизоляция
5. Несущая стена
6. Пароизоляционная мембрана
7. Оконный профиль

96. Горизонтальное сечение



1. Фасадная доска Cedral™
2. Саморез
3. Элемент деревянной обрешетки
4. Теплоизоляция
5. Несущая стена
6. Пароизоляционная мембрана
7. Оконный профиль

Примыкание стены к круглому окну

Профиль окна может быть выполнен из того же материала что и само окно. Данный профиль должен быть оборудован системой предотвращающей появления следов подтеков на фасадной доске. Доска обрезается по размерам оконного проема с помощью электропилы или болгарки. Наличник устанавливается поверх доски.

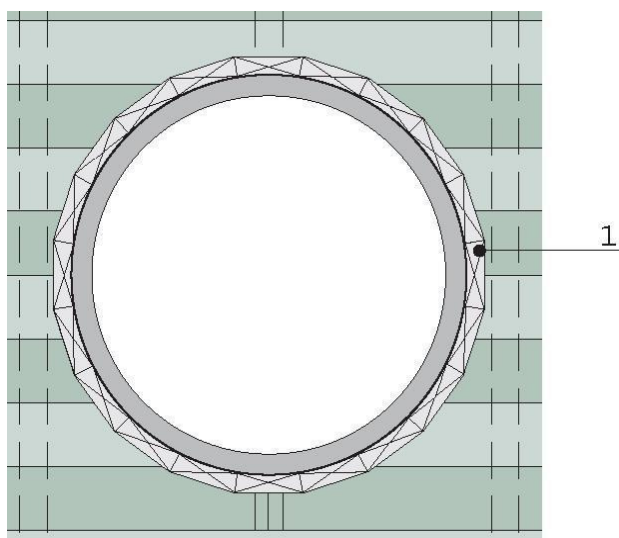
Отделка контура окна



Отделка контура окна
с помощью наличника

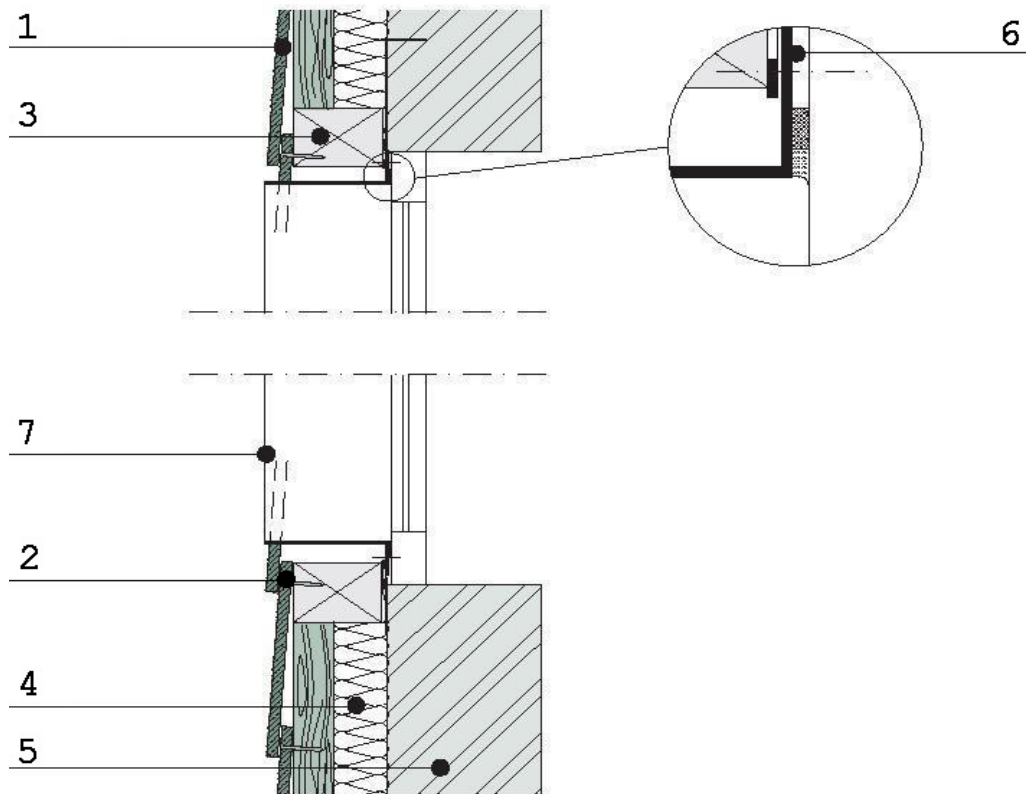


10а. Фронтальный вид



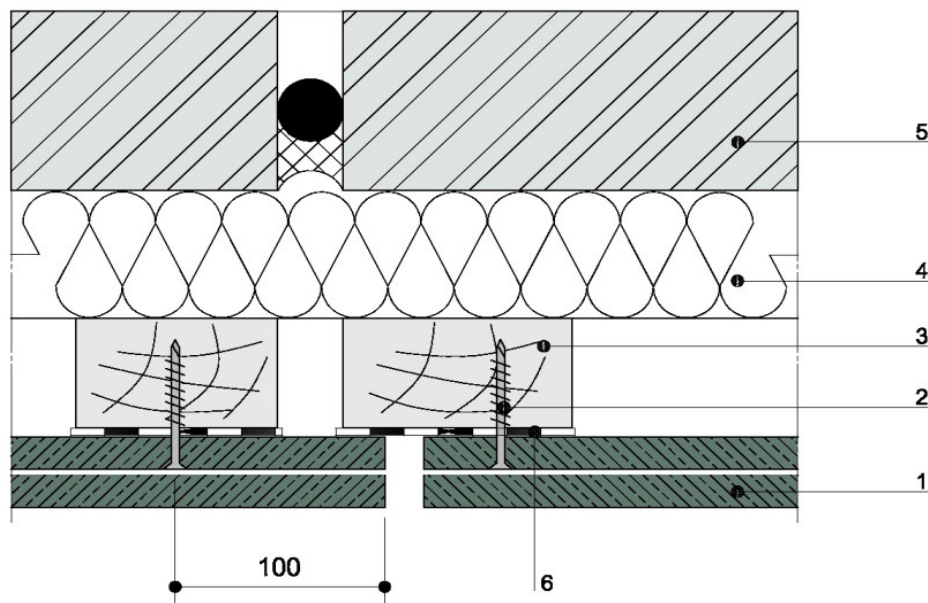
1. Элемент деревянной обрешетки

106. Вертикальное сечение



1. Фасадная доска Cedral™
2. Саморез
3. Элемент деревянной обрешетки
4. Теплоизоляция
5. Несущая стена
6. Пароизоляционная мембрана
7. Оконный профиль

10. Монтаж фасадная доска Cedral™ на деформационном шве



1. Фасадная доска Cedral™
2. Саморез
3. Элемент деревянной обрешетки
4. Теплоизоляция
5. Несущая стена
6. Изолирующая пленка (EPDM резина)

11. Расчет расхода материала

Для расчета количества материала необходимо полезную площадь фасада разделить на полезную площадь одной доски 0,576 м².

$$N = S_{п.ф.} / S_{п.д.} = S_{п.ф.} / 0,576$$

Так же необходимо учесть запас материала 7-15%. Величина зависит от эффективности раскладки.

Количество досок для покрытия стены высотой Н (mm) определяется по формуле:

$$N_H = 1 + \{ (H - 190) / 160 \}$$

Результат (N) в дальнейшем округляется до целого числа. Если Вы не хотите подрезать последнюю доску или щель становится слишком маленькой, можно попробовать больший внахлест (o). Подсчет может быть проведен по формуле:

$$o = (N * 190 - H) / (N_H - 1)$$

Однако этот внахлест не должен превышать 50 мм. Если переменный внахлест используется на одной стене фасада, то разница между соседними досками не должна превышать 10 мм.

ООО «Этернит Калуга»

Юридический адрес:

249090, Калужская область,
Малоярославский р-н,
п. Дetchино, ул. Строительная, д. 2
Тел. 8(4842)75-14-68, Факс. 8(4842)75-14-67

Отдел продаж:

Москва, ул. Кантемировская, д.58
Тел. + 7 (495) 651-93-07
8 800-100-38-39

(Звонок бесплатный по территории России во всех телефонов)

E-mail: info@eternit.ru

www.eternit.ru

www.cedral.ru

